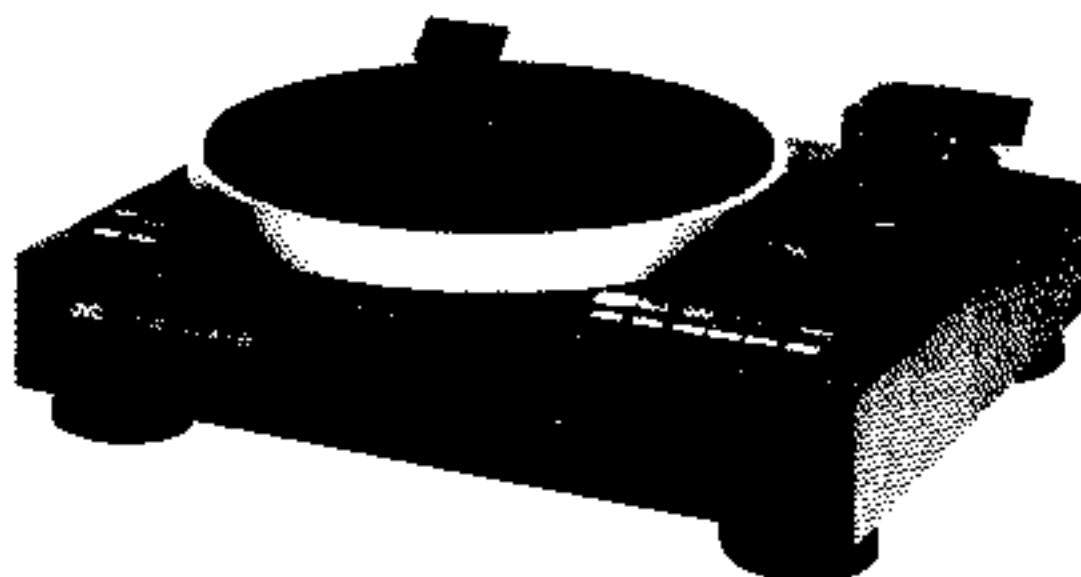


# JVC | Instruction Book

## QUARTZ LOCKED FULLY-AUTOMATIC TURNTABLE QL-Y66F

BEDIENUNGSANLEITUNG: QUARZGESTEUERTER VOLLAUTOMATISCHER PLATTENSPIELER  
MANUEL D'INSTRUCTIONS: PLATINE ENTIEREMENT AUTOMATIQUE ASSERVIE PAR QUARTZ  
GEBRUIKSAANWIJZING: VOLAUTOMATISCHE KWARTSGESLOTEN DRAITAFEL  
MANUAL DE INSTRUCCIONES: TORNAMESAS SINCRONIZADOR POR CUARZO TOTALMENTE AUTOMATICO



**For Customer Use:**

Enter below the Model No. and Serial No. which is located on the rear of the cabinet. Retain this information for future reference.

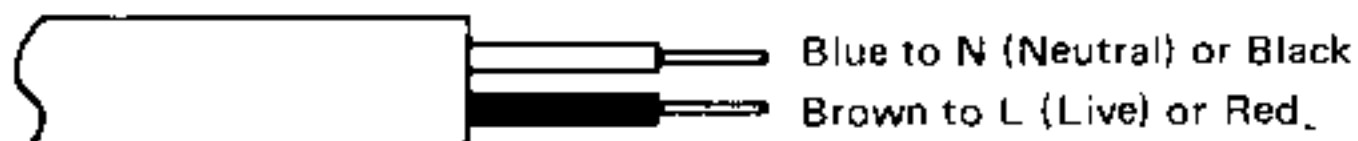
Model No. \_\_\_\_\_

Serial No. \_\_\_\_\_

**IMPORTANT (In the United Kingdom)  
Mains Supply (AC 240 V~, 50 Hz only)**

**IMPORTANT**

Do not make any connection to the Larger Terminal coded E or Green. The wires in the mains lead are coloured in accordance with following code:



If these colours do not correspond with the terminal identifications of your plug, connect as follows:

Blue wire to terminal coded N (Neutral) or coloured Black.

Brown wire to terminal coded L (Live) or coloured Red.

*If in doubt – consult a competent electrician.*

**OBS:**

Denna utrustning bör kopplas bort från vägguttaget när den inte används.

Eftersom denna apparat använder det sekundär strömknappsystem, konsumeras en liten mängd ström (ungefär 3 W) även om POWER knappen står på STAND BY.

För att stänga av strömen helt och hållet, drag ut strömkontakten från AC mynningen.

**BEMAERK:** I stilling STAND BY er apparatet stadig forbundet med lysnettet Hvis det ønskes fuldstændig afbrudt skal netledningen trækkes ud.

**WARNING: TO REDUCE THE RISK OF FIRE OR ELECTRIC SHOCK, DO NOT EXPOSE THIS APPLIANCE TO RAIN OR MOISTURE.**

**CAUTION**

To reduce the risk of electrical shocks, fire, etc.:

1. Do not remove screws, covers or cabinet.
2. Do not expose this appliance to rain or moisture.

**ACHTUNG**

Zur Verhinderung von elektrischen Schläger Brandgefahr usw.:

1. Keine Schrauben lösen oder Abdeckungen entfernen und nicht das Gehäuse öffnen.
2. Dieses Gerät weder Regen noch Feuchtigkeit aussetzen.

Thank you for purchasing this JVC product. Before you begin operating this unit, please read the instructions carefully to be sure you get the best possible performance. If you have any question, consult your JVC dealer.

Vielen Dank für den Kauf dieses JVC-Produkts. Bitte lesen Sie diese Bedienungsanleitung sorgfältig, bevor Sie dieses Gerät in Betrieb nehmen um die beste Leistung zu erhalten. Falls Sie Fragen haben, wenden Sie sich bitte an Ihren JVC-Fachhändler.

**CONTENTS**

Important . . . . .	1
Preparations . . . . .	3
Description and functions . . . . .	7
Operation . . . . .	9
Stylus replacement . . . . .	11
Adjustments . . . . .	13
Troubleshooting . . . . .	13
Specifications . . . . .	15

**INHALT**

Wichtig . . . . .	1
Vorbereitung . . . . .	3
Beschreibung und Funktionen . . . . .	7
Bedienung . . . . .	9
Auswechseln der Nadel . . . . .	11
Einstellung . . . . .	13
Störungssuche . . . . .	13
Technische Daten . . . . .	15

**IMPORTANT**

**1. Installation**

- Select a place which is level, dry and neither too cold nor too hot (between 5°C (41°F) and 35°C (95°F)).
- Avoid a dusty place or a place subject to vibrations.

**2. Power**

- When unplugging from the wall outlet, always pull the plug, not the power cord.

**3. Malfunctions, etc.**

- Do not insert any metallic object inside the turntable.

**WICHTIG**

**1. Aufstellung**

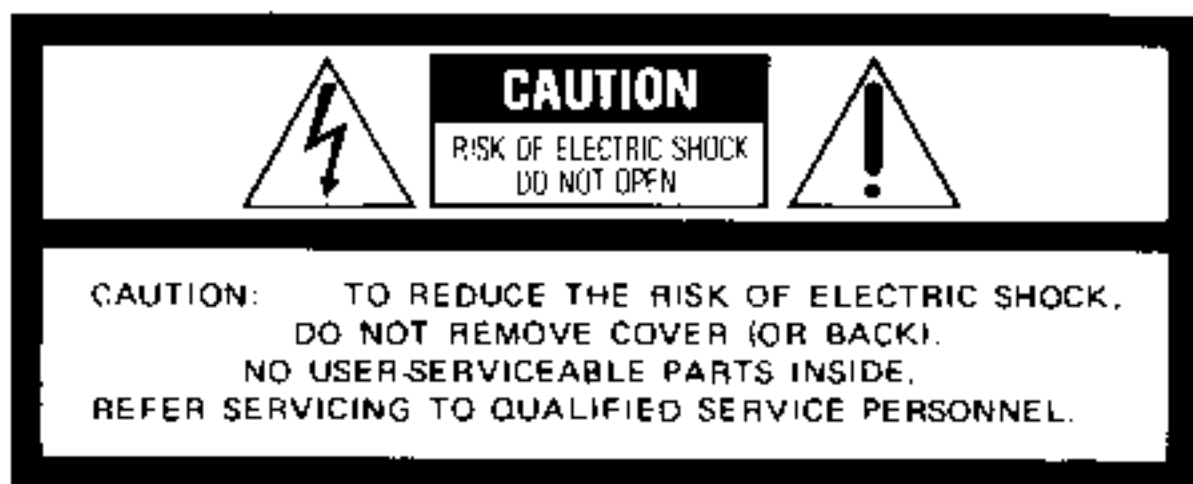
- Einen ebenen, trockenen und nicht zu kalten oder warmen (5°C bis 35°C) Aufstellungsort wählen.
- Der Aufstellungsort sollte gleichfalls staub- und erschütterungsfrei sein.

**2. Netzkabel**

- Das Netzkabel stets am Stecker, nie am Kabel selbst abziehen.

**3. Fehlfunktionen etc.**

- Keine metallischen Gegenstände in das Gerät einführen.



The lightning flash with arrowhead symbol, within an equilateral triangle, is intended to alert the user to the presence of uninsulated 'dangerous voltage' within the product's enclosure that may be of sufficient magnitude to constitute a risk of electric shock to persons.



The exclamation point within an equilateral triangle is intended to alert the user to the presence of important operating and maintenance (servicing) instructions in the literature accompanying the appliance.

### INFORMATION (For U.S.A.)

This equipment generates and uses radio frequency energy and if not installed and used properly, that is, in strict accordance with the manufacturer's instructions, may cause interference to radio and television reception. It has been type tested and found to comply with the limits for a Class B computing device in accordance with the specifications in Subpart J of Part 15 of FCC Rules, which are designed to provide reasonable protection against such interference in a residential installation. However, there is no guarantee that interference will not occur in a particular installation. If this equipment does cause interference to radio or television reception, which can be determined by turning the equipment off and on, the user is encouraged to try to correct the interference by one or more of the following measures:

- Reorient the receiving antenna;
- Relocate this equipment with respect to the receiver;
- Move this equipment away from the receiver;
- Plug this equipment into a different outlet so that this equipment and receiver are on different branch circuits.

If necessary, the user should consult the dealer or an experienced radio/television technician for additional suggestions. The user may find the following booklet prepared by the Federal Communications Commission helpful:

"How to Identify and Resolve Radio-TV Interference Problems". This booklet is available from the US Government Printing Office, Washington, D.C., 20402, Stock No. 004-000-00345-4.

### ATTENTION

Afin d'éviter tout risque d'électrocution, d'incendie etc.:

1. Ne pas enlever les vis ni les panneaux et ne pas ouvrir le coffret de l'appareil.
2. Ne pas exposer l'appareil à la pluie ni à l'humidité.

### VOORZICHTIG

Ter vermindering van gevaar voor brand, elektrische schokken, enz.:

1. Verwijder geen schroeven, panelen of de behuizing.
2. Stel dit toestel niet bloot aan regen of vocht.

### PRECAUCION

Para reducir riesgos de electrochoques, incendio, etc.:

1. No extraiga los tornillos, cubiertas o la caja.
2. No exponga este aparato a la lluvia o humedad.

Tous nos compliments pour vous être procuré cet appareil de JVC.

Pour que vous puissiez obtenir les meilleures performances possibles, nous vous recommandons de lire attentivement la présente notice d'emploi avant de commencer à utiliser votre nouvel appareil.

En cas de question, consultez votre revendeur JVC.

Dank U voor het in dit JVC produkt gestelde vertrouwen.

Lees deze gebruiksaanwijzing vóór ingebruikname van dit toestel aandachtig door ter verkrijging van de beste prestaties.

Raadpleeg Uw JVC dealer in geval van twijfel.

Deseamos, antes que nada, agradecerle por la compra de unos de los productos de JVC.

Antes de poner esta unidad en operación, asegúrese de leer estas instrucciones para, de tal modo, obtener el mayor rendimiento posible.

Cualquier duda o pregunta, sírvase dirigirse a su concesionario JVC.

## SOMMAIRE

Important	2
Préparatifs	4
Description et fonctions	8
Fonctionnement	10
Remplacement de la pointe de lecture	12
Réglages	14
En cas de difficulté	14
Caractéristiques techniques	16

## INHOUDSOPGAVE

Belangrijk	2
Vorbereidingen	4
Bedieningsorganen en hun functies	8
Bediening	10
Vervangen van de naald	12
Instellingen	14
Verhelpen van storingen	14
Technische gegevens	16

## INDICE

Importante	2
Preparación	4
Descripciones y funciones	8
Operación	10
Cambio de la aguja	12
Ajuste	14
Detección de problemas	14
Especificaciones	16

## IMPORTANT

### 1. Installation

- Choisir un endroit plan, sec et ni trop froid, ni trop chaud (entre 5° C et 35° C).
- Eviter les endroits poussiéreux ou sujets à des vibrations.

### 2. Cordon d'alimentation

- Lors du débranchement, toujours tirer sur la prise et non sur le cordon.

### 3. Mauvais fonctionnements etc.

- Ne pas insérer d'objet métallique dans la platine.

## BELANGRIJK

### 1. Installatie

- Zet het toestel horizontaal neer in een droge plaats, die niet te heet of te koud is (tussen 5° C en 35° C).
- Voorkom dat het toestel aan trillingen of stof wordt blootgesteld.

### 2. Netspanning

- Trek niet aan het snoer, maar aan de stekker om deze uit het stopcontact te halen.

### 3. Defecten, enz.

- Steek geen metalen voorwerpen in het toestel.

## IMPORTANTE

### 1. Instalación

- Elija un lugar nivelado, seco y no demasiado frío ni demasiado caluroso (entre 5° C y 35° C).
- Evite los lugares polvorientos o sometidos a vibraciones.

### 2. Alimentación

- Al desenchufar la unidad, tire siempre de la clavija y no del cordón.

### 3. Desperfectos, etc.

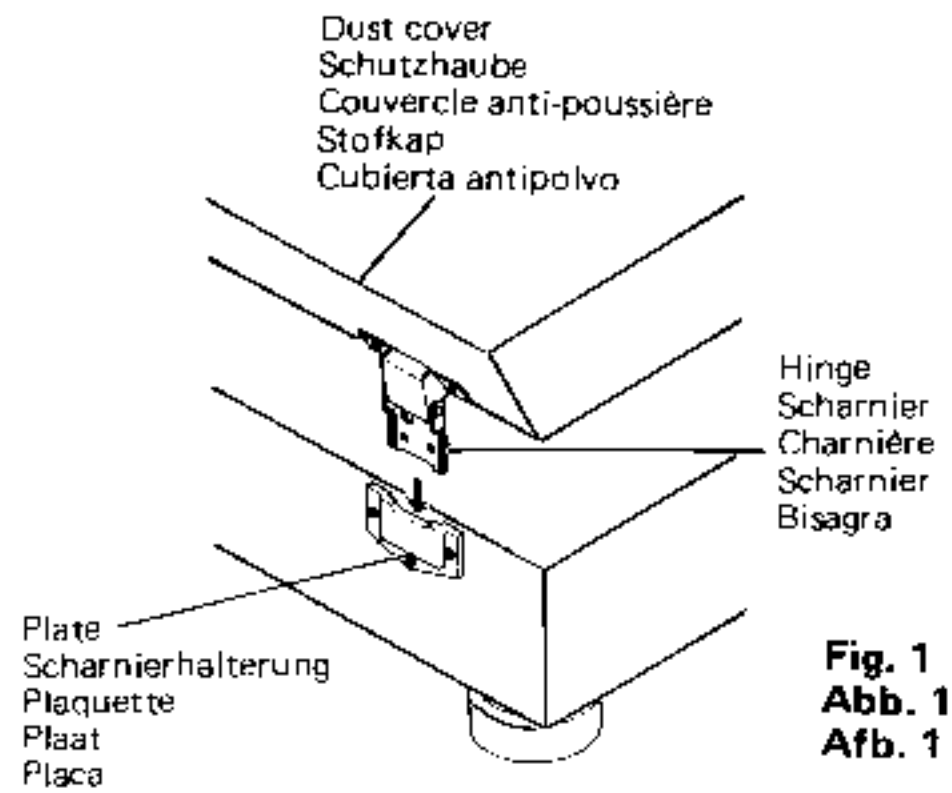
- No inserte ningún objeto metálico en el tocadiscos.

# PREPARATIONS

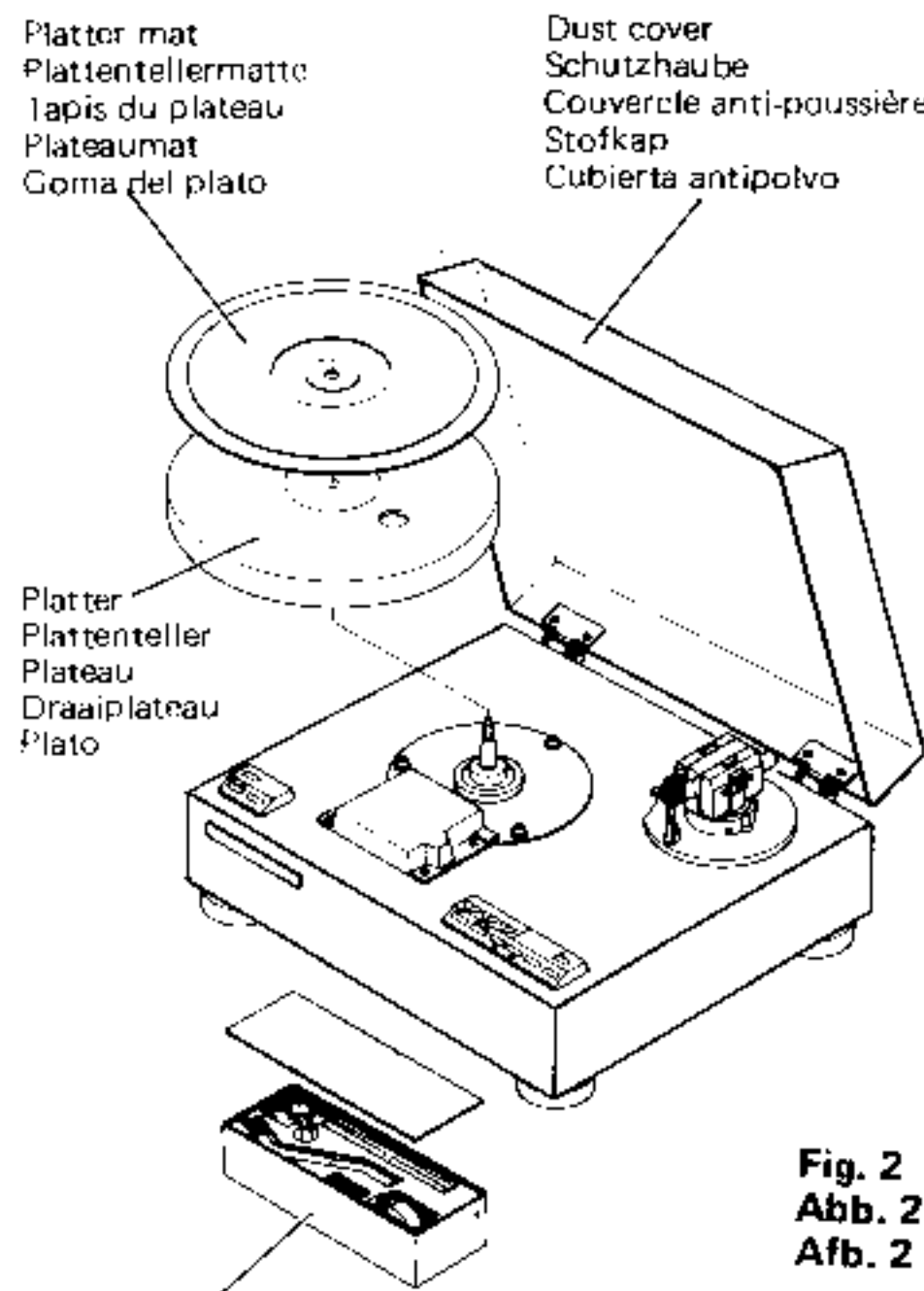
# VORBEREITUNGEN

**Note:**  
 • Do not connect the power cord to the AC outlet until all preparations are completed.

**Hinweis:**  
 • Das Netzkabel erst nach Durchführung aller Anschlüsse anschließen.



**Fig. 1**  
**Abb. 1**  
**Afb. 1**



**Fig. 2**  
**Abb. 2**  
**Afb. 2**

Parts box  
For contents, refer to "Accessories" in the SPECIFICATIONS.  
Teileschachtel  
Inhalt, siehe "Zubehör" unter "TECHNISCHE DATEN".  
Boîte des pièces  
Pour le contenu, se référer aux "Accessoires" dans les CARACTERISTIQUES TECHNIQUES.  
Onderdelendoos  
Voor de inhoud, zie "Standaardtoebehoren" in de TECHNISCHE GEGEVENS.  
Caja de piezas  
Para los contenidos refiérase a "Accesorios" en las ESPECIFICACIONES.

## ■ Unpacking and setting up

1. Remove the dust cover.  
Lift the dust cover so that the hinges are detached. After the preparations, reinstall it.
2. Install the platter and platter mat. (Fig. 2)
3. Set the counterweight (from parts box) onto the weight axis. (Fig. 3)
4. Remove the shipping tapes.

## ■ Mounting the cartridge

1. Install an optional cartridge (for the U.S.A., Canada, U.K. and W. Germany) on the straight-type or S-shaped arm pipe (from the parts box). Connect the lead wires to the headshell referring to Fig. 4.
2. Install the cartridge directly in the headshell and tighten the screw slightly. After the "Overhang adjustment", tighten it fully.  
For "Overhang adjustment" refer to page 13.

## ■ To install the arm pipe

Loosen the arm pipe fixing screw and insert the arm pipe completely with the cartridge, then fix it. (Fig. 5)

## ■ Height adjustment of the tonearm and the rest

- **Adjustment of the tonearm height**  
Loosen the height adjustment screws with the provided hexagonal key and unlock the clamp. Move the tonearm up and down holding it horizontal so that its stylus tip is about 25 mm from the control panel. After this adjustment, be sure to fix the arm height adjustment screws. (Figs. 6, 7)
- **Adjustment of the stylus tip height**  
Lift up the tonearm until it stops. Then make sure that the stylus tip is about 7 – 9 mm from the platter mat. Another method is to use the provided EP adapter and adjust the height so that the stylus tip nearly touches the adapter. (Fig. 7)
- **Adjustment of the rest height**  
Loosen the rest height adjustment screw and secure it again after adjusting the tonearm horizontal.

## ■ Auspacken und Aufstellen

1. Die Schutzhaube abnehmen. Diese nach Beenden der Vorbereitung mit den Scharnieren wieder in die Halterungen einsetzen.
2. Plattenteller und Plattentellermatte anbringen. (Abb. 2)
3. Das Gegengewicht (aus der Teileschachtel) auf die Gewichtachse aufschieben. (Abb. 3)
4. Die Transporthalterung entfernen.

## ■ Anbringen des Tonabnehmers

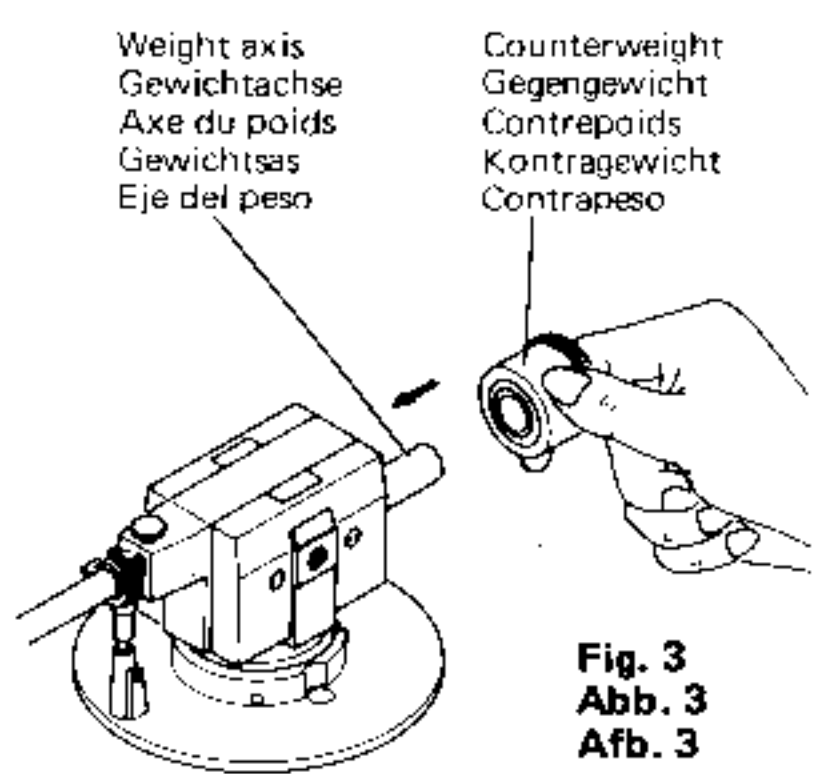
1. Einen beliebigen Tonabnehmer (in der U.S.A., Kanada, Großbritannien und der Bundesrepublik Deutschland) am geraden oder S-förmigen Tonarmrohr anbringen (aus der Teileschachtel).  
Die Zuführungsdrähte an der Tonabnehmerhalterung wie in Abb. 4 gezeigt befestigen.
2. Den Tonabnehmer an der Tonabnehmerhalterung ansetzen und die Schrauben leicht festziehen. Nach der Überhangjustierung die Schrauben festziehen. Angaben zur Überhangjustierung auf Seite 13.

## ■ Montage des Tonarmrohres

Die Tonarmrohr-Befestigungsschraube lösen und das Tonarmrohr mit montiertem Tonabnehmer befestigen. (Abb. 5)

## ■ Höheneinstellung für Tonarm und Tonarmstütze

- **Höheneinstellung für den Tonarm**  
Die Tonarmhöhe-Einstellschrauben mit dem mitgelieferten Imbusschlüssel lösen und die Arretierung entriegeln. Den Tonarm waagrecht halten und so ausrichten, daß er sich ca. 25 mm über dem Bedienungsfield befindet. Hierauf die Tonarmhöhe-Einstellschraube festziehen. (Abb. 6 u. 7)
- **Regulierung der Nadelhöhe**  
Den Tonarm bis zum Anschlag anheben. Überprüfen, ob sich die Nadel 7 bis 9 mm über der Plattentellermatte befindet. Eine andere Methode ist, das Zentrierstück zu verwenden. In diesem Fall die Höhe so einstellen, daß die Nadel den Adapter beinahe berührt. (Abb. 7)
- **Höheneinstellung für die Tonarmstütze**  
Die Höheneinstellungsschraube der Stütze lösen und nach Einstellung des Tonarms wieder festziehen.



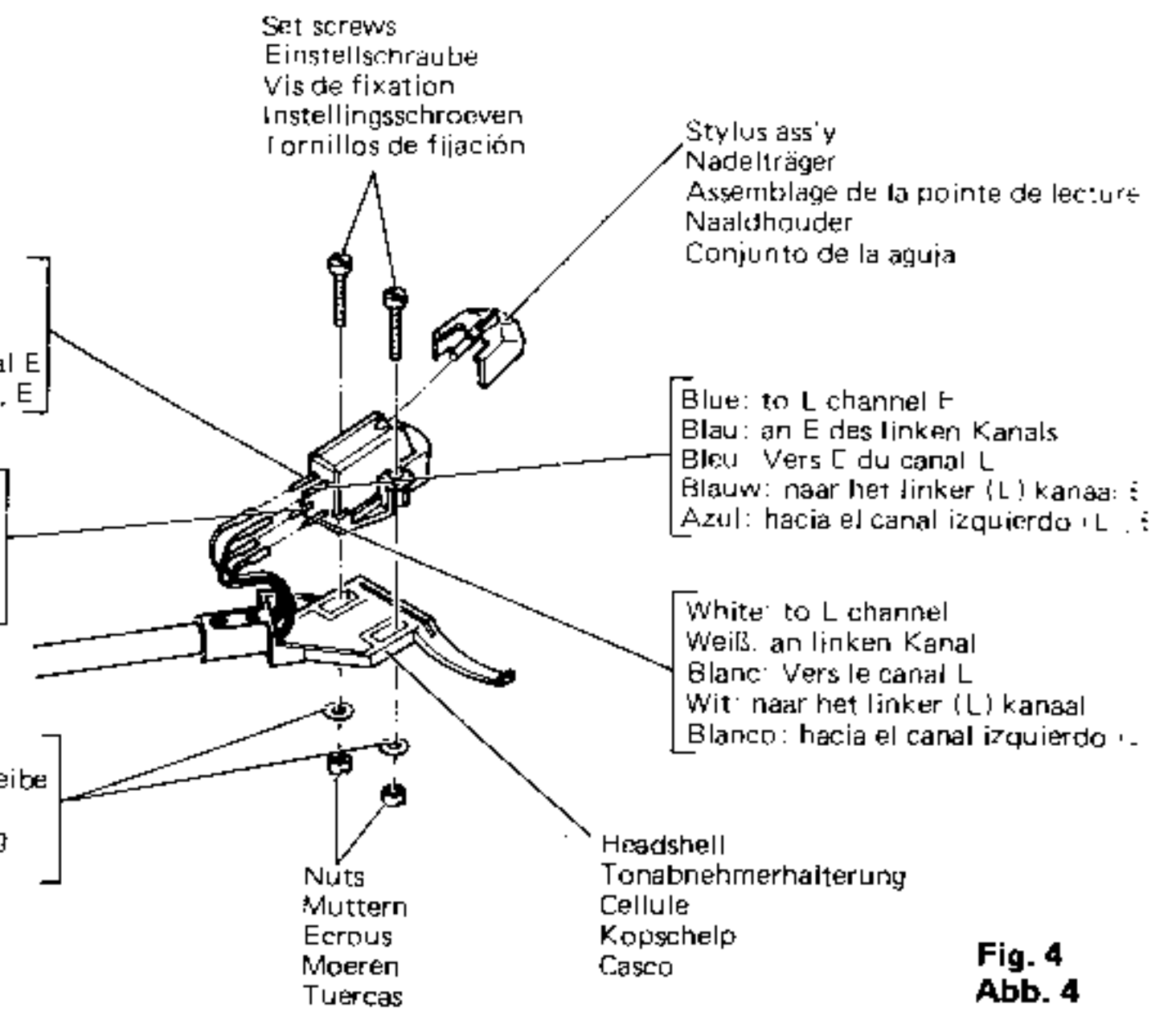
**Fig. 3**  
**Abb. 3**  
**Afb. 3**

Green: to R channel  
Grün: an F des rechten Kanals  
Vert: Vers E du canal R  
Groen: naar het rechter (R) kanaal E  
Verde: hacia el canal derecho (R), E

Red: to R channel  
Rot: an rechten Kanal  
Rouge: Vers le canal R  
Rood: naar het rechter (R) kanaal  
Rojo: hacia el canal derecho (R)

Washer  
Unterlegscheibe  
Rondelle  
Onderlegging  
Arandela

Nuts  
Muttern  
Ecrus  
Moeren  
Tuercas



**Fig. 4**  
**Abb. 4**  
**Afb. 4**

# PREPARATIFS

**Remarque:**

- Ne pas brancher le cordon d'alimentation à une prise secteur tant que tous les préparatifs ne sont pas effectués.

**■ Déballage et installation**

1. Retirer le couvercle anti-poussière.  
Le tirer vers le haut pour détacher les charnières. Le réinstaller après les préparatifs.
2. Mettre en place le plateau et son tapis. (Fig. 2)
3. Placer le contrepoids (qui se trouve dans la boîte des pièces) sur l'axe du poids. (Fig. 3)
4. Retirer les bandes qui ont servi au transport.

**■ Mise en place de la cellule**

1. Installer une cellule optionnelle (pour les Etats-Unis, le Canada, le Royaume-Uni et l'Allemagne de l'Ouest) sur le tube du bras droit ou en S (qui se trouvent dans la boîte des pièces). Raccorder les câbles conducteurs sur la coquille en se référant à la figure 4.
2. Installer la cellule directement sur la coquille et serrer la vis légèrement. Après le réglage de la distance axe/poignée de lecture, la serrer complètement.  
En ce qui concerne ce réglage, voir page 14.

**■ Pour installer le tube du bras**

Desserrer la vis de fixation du tube bras et insérer ce tube complètement, la cellule y étant montée, puis le fixer. (Fig. 5)

**■ Réglage de la hauteur du bras et du support**

- Réglage de la hauteur du bras de lecture  
Desserrer les vis de réglage de la hauteur avec la clé hexagonale fournie et déverrouiller l'agrafe. Déplacer le bras de lecture vers le haut et le bas en le tenant horizontal de manière à ce que l'extrémité de la pointe de lecture soit à environ 25 mm du panneau de commande. Après ce réglage, bien fixer les vis de réglage de la hauteur du bras. (Fig. 6, 7)
- Réglage de la hauteur de l'extrémité de la pointe de lecture  
Soulever le bras jusqu'à ce qu'il s'arrête. S'assurer ensuite que l'extrémité de la pointe est à environ 7 à 9 mm du tapis du plateau. Une autre méthode consiste à utiliser l'adaptateur EP fourni et à régler la hauteur de manière à ce que l'extrémité touche presque celui-ci. (Fig. 7)
- Réglage de la hauteur du support  
Desserrer la vis de réglage de la hauteur du support et la resserrer après avoir réglé l'horizontalité du bras.

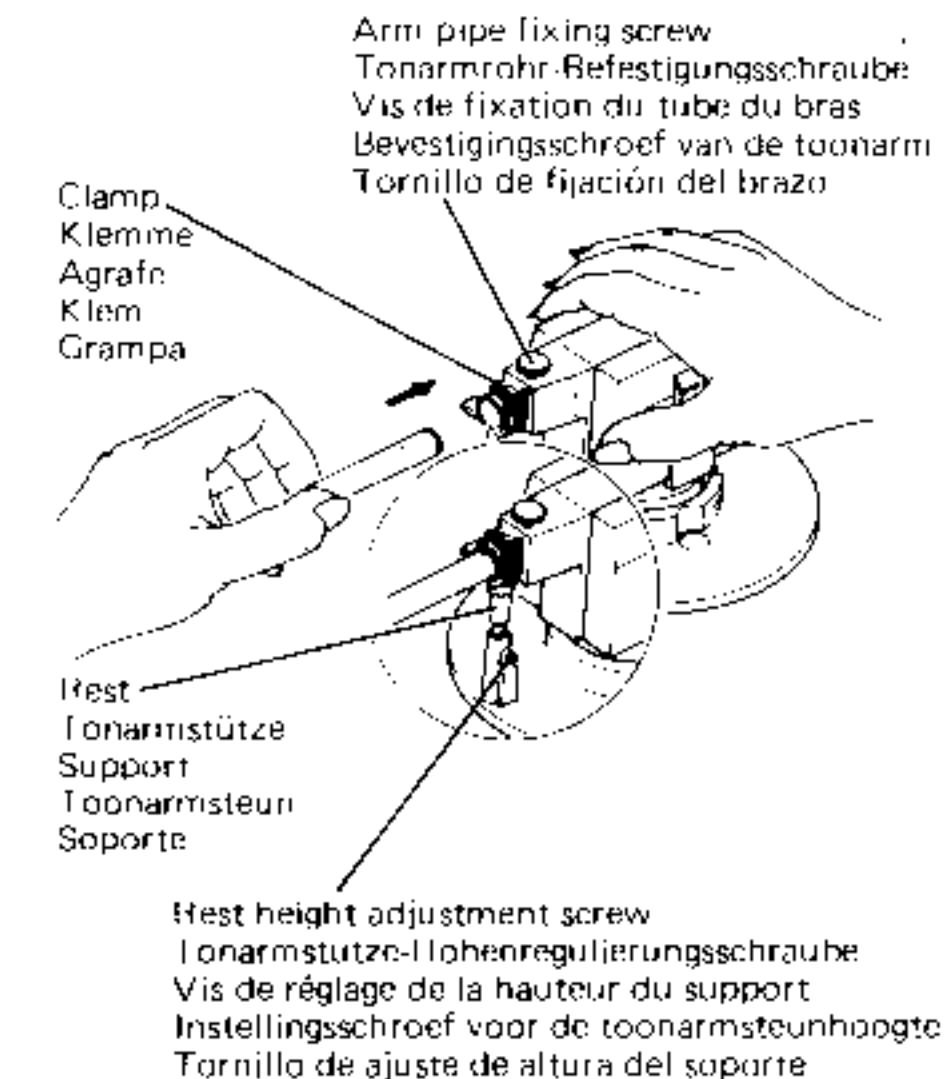


Fig. 5  
Abb. 5  
Afb. 5

# VOORBEREIDINGEN

**Opmerking:**

- Sluit het netsnoer pas op het stopkontakt aan, nadat alle voorbereidingen zijn uitgevoerd.

**■ Uitpakken en plaatsing**

1. Verwijder de stofkap.  
Til de stofkap op, zodat de scharnieren worden losgemaakt. Herplaats de stofkap, nadat alle voorbereidingen zijn uitgevoerd.
2. Plaats het draaiplateau en de plateumat. (Afb. 2)
3. Leg het kontragewicht (uit de onderdelendoos) op de gewichtsas. (Afb. 3)
4. Verwijder het plakband.

**■ Montage van het element**

1. Installeer een los verkrijgbaar element (voor de V.S., Canada, Engeland en West Duitsland) op de rechte of de S-vormige toonarm (uit de onderdelendoos). Sluit de invoerdraden aan op de kopschelp. Zie hiervoor tevens afb. 4.
2. Installeer het element direkt aan de kopschelp en draai de schroef licht aan. Draai de schroef volledig aan, na uitvoering van "Instelling van de overhang".  
Zie blz. 14 voor "Instelling van de overhang".

**■ Installatie van de toonarm**

Draai de bevestigingsschroef van de toonarm los en steek de toonarm, compleet met element, volledig in de houder. Bevestig vervolgens de toonarm (Afb. 5)

**■ Instelling van de hoogte van de toonarm en de toonarmsteun**

- Instelling van de hoogte van de toonarm  
Draai de hoogte-instellingsschroeven los m.b.v. de bijgeleverde inbussleutel en open de klem. Houd de toonarm horizontaal en beweeg hem op en neer, zodat de naaldpunt zich op ongeveer 25 mm hoogte van het bedieningspaneel bevindt. Draai na deze instelling de hoogte-instellingsschroeven vast. (Afb. 6, 7)
- Instelling van de hoogte van de naaldpunt  
Kontroleer vervolgens of de naaldpunt zich op ongeveer 7 tot 9 mm afstand van de plateumat bevindt. Een andere methode is om de bijgeleverde 45-toerenadapter te gebruiken en de hoogte zodanig in te stellen, dat de naaldpunt de adaptor bijna aanraakt. (Afb. 7)
- Instelling van de hoogte van de toonarmsteun  
Draai de instellingsschroef voor de toonarmsteunboogte los, stel de toonarmsteun zodanig in, dat de toonarm er horizontaal op rust en draai de schroef weer vast.

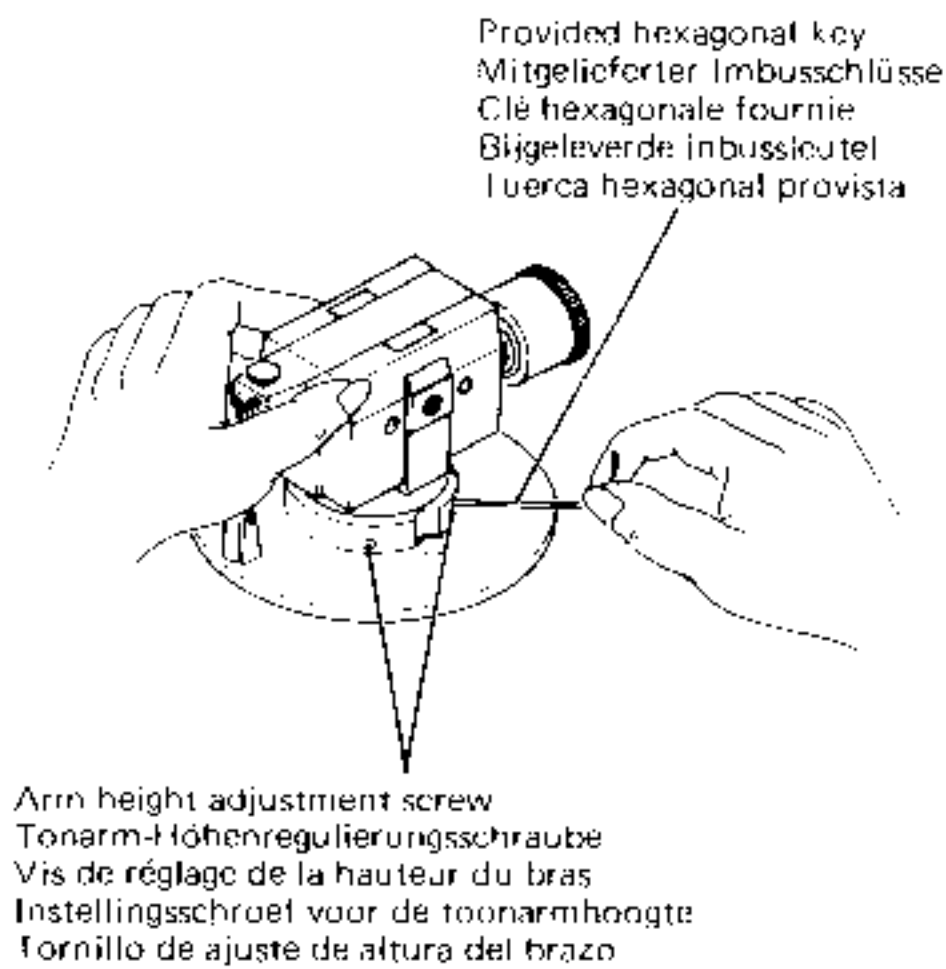


Fig. 6  
Abb. 6  
Afb. 6

# PREPARACIONES

**Nota:**

- No conecte el cordón de alimentación a la toma de la red hasta completar todas las preparaciones.

**■ Desembalaje e instalación**

1. Quite la cubierta antipolvo.  
Alce la cubierta antipolvo de manera tal que pueda separar las bisagras. Una vez terminadas las preparaciones, reinstálela.
2. Instale el plato y su goma. (Fig. 2)
3. Instale el contrapeso (de la caja de piezas) en el eje del peso. (Fig. 3)
4. Quite las cintas de embalaje.

**■ Montaje de la cápsula**

1. Instale una cápsula facultativa (para los EE.UU., Canadá, Reino Unido y Alemania Occidental) en el brazo recto o en forma de S (de la caja de piezas). Conecte los conductores del casco refiriéndose a la Fig. 4.
2. Instale la cápsula directamente en el casco y apriete el tornillo ligeramente. Después del "Ajuste de proyección", apriételo firmemente.  
Para dicho ajuste, refiérase a la página 14.

**■ Cómo instalar el brazo**

Aflobe el tornillo de fijación del brazo e inserte éste completamente con la cápsula y luego fíjelo. (Fig. 5)

**■ Ajuste de altura del brazo fonocaptor y del soporte**

- Ajuste de altura del brazo  
Aflobe los tornillos de ajuste con la llave hexagonal provista y destrabe la grampa. Mueva el brazo hacia arriba y hacia abajo sujetándolo horizontalmente de forma tal que la punta del aguja quede a unos 25 mm del panel de control. Después de este ajuste, asegúrese de apretar los tornillos correspondientes. (Fig. 6, 7)
- Ajuste de altura de la punta de la aguja  
Alce el brazo al máximo. Luego, asegúrese de que la punta de la aguja quede a unos 7 - 9 mm de la goma del plato. Otro método consiste en utilizar el adaptador EP suministrado y ajustar la altura de forma tal que la aguja casi toque el adaptador. (Fig. 7)
- Ajuste de altura del soporte  
Aflobe el tornillo de ajuste del brazo y apriételo nuevamente después de ajustar la horizontalidad del brazo.

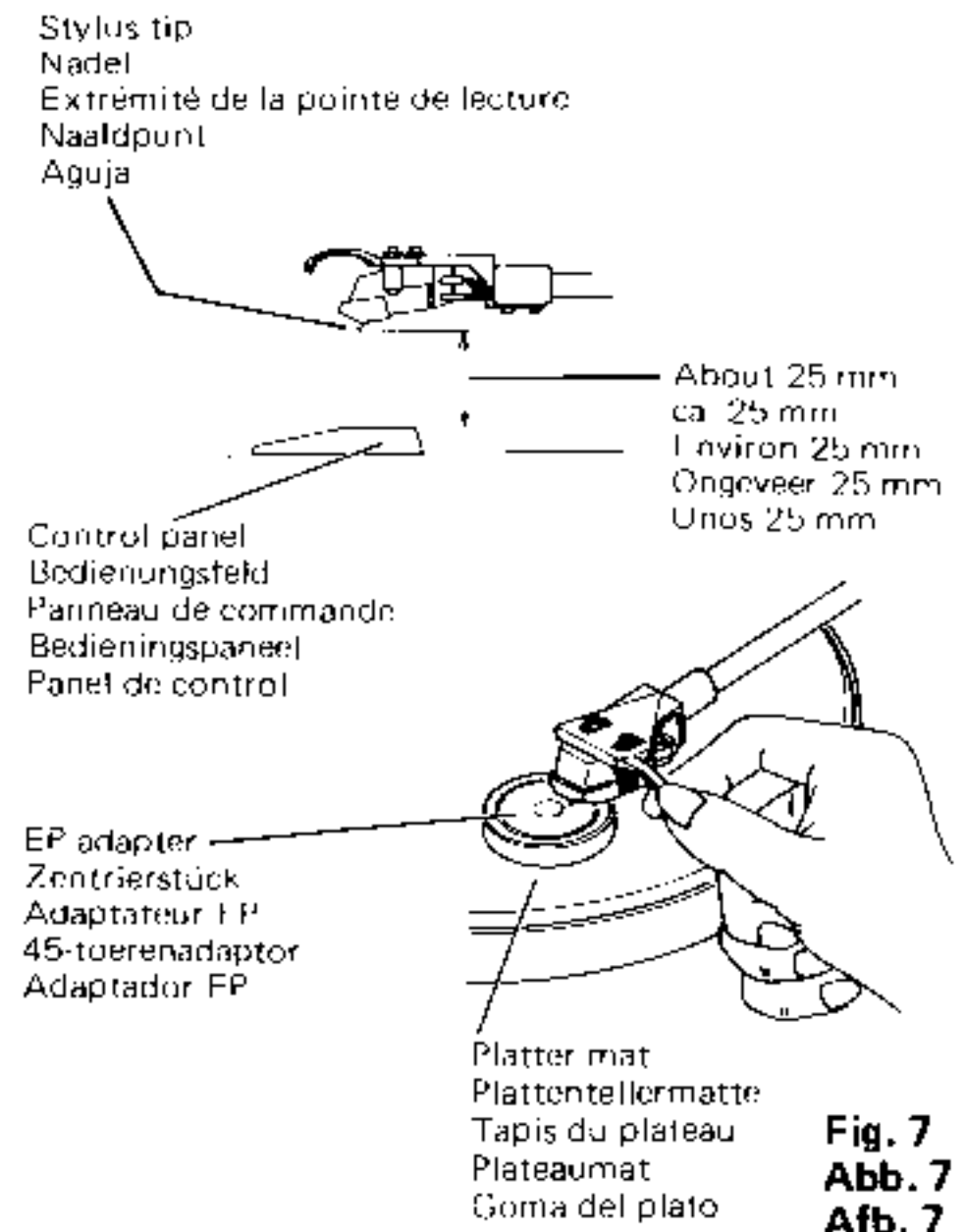


Fig. 7  
Abb. 7  
Afb. 7

ZERO BALANCE indicator  
ZERO BALANCE-Anzeige  
Indicateur ZERO BALANCE  
Nulbalansindikator (ZERO BALANCE)  
Indicador del ajuste a cero (ZERO BALANCE)

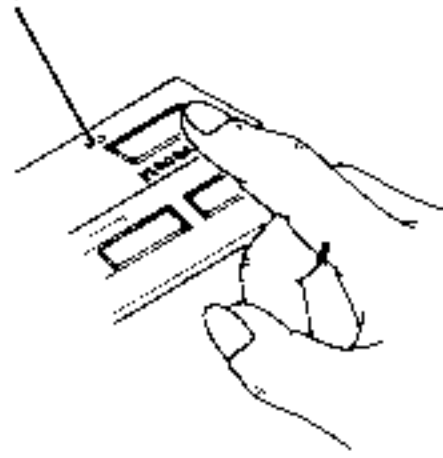
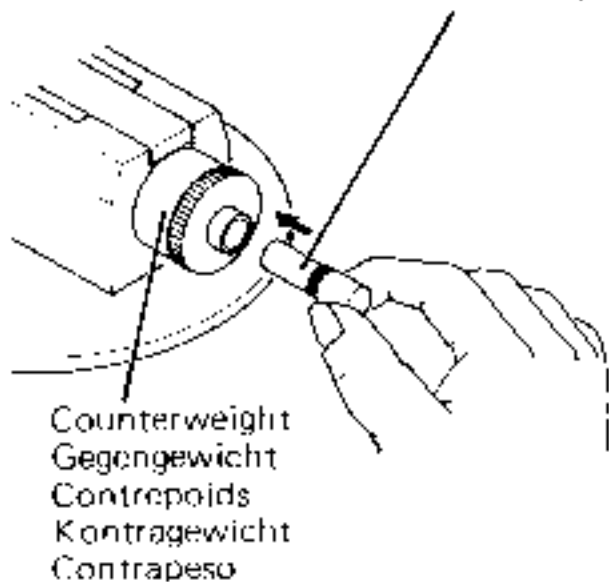


Fig. 8  
Abb. 8  
Afb. 8

Provided sub-weight (insert by turning it)  
Mitgeliefertes Hilfsgewicht (Eindrehen)  
Poids auxiliaire fourni (l'insérer en tournant)  
Bijgeleverd hulpgewicht (plaatsen door te verdraaien)  
Subpeso suministrado (insértelo girando)



When adjusting to the correct tracking force is impossible, adjust again using the provided sub-weight inserted into the counterweight.  
Falls die Einstellung der erforderlichen Auflagekraft nicht möglich ist, das mitgelieferte Hilfsgewicht in das Gegengewicht einsetzen, und die Einstellung nochmals durchführen.  
Quand le réglage sur la force d'appui correcte est impossible réajuster avec le poids auxiliaire inséré sur le contrepoids.  
Wanneer instelling op de juiste naaldruk onmogelijk is, opnieuw instellen m.b.v. het bijgeleverd hulpgewicht, geplaatst in het kontrapeso.  
Cuando el ajuste de la fuerza de apoyo correcta sea imposible, utilice el subpeso insertado en el contrapeso.

Fig. 9  
Abb. 9  
Afb. 9

Knurled part  
Rändelrad  
Partie moulée  
Getand onderdeel  
Pieza estriada

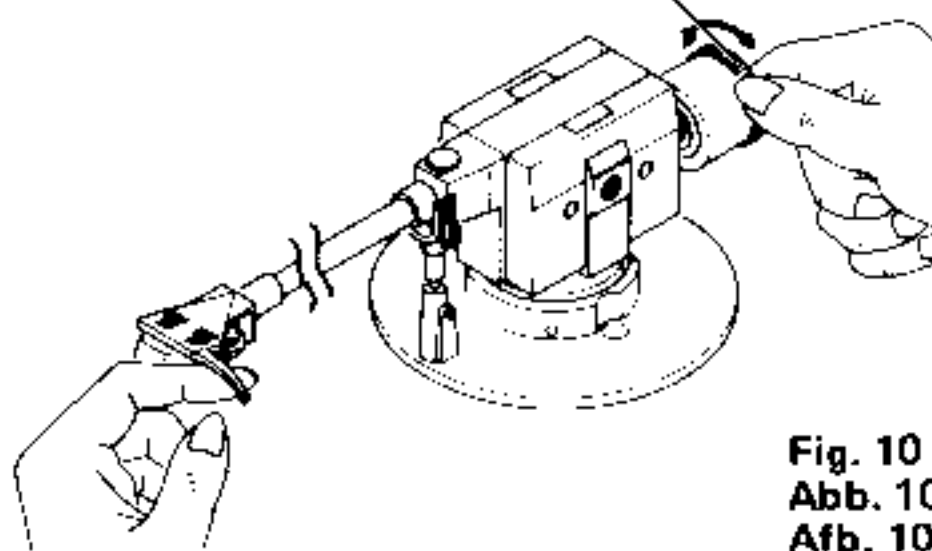


Fig. 10  
Abb. 10  
Afb. 10

TRACKING FORCE knob  
TRACKING FORCE-Regler  
Bouton TRACKING FORCE  
Naalddrukregelaar (TRACKING FORCE)  
Perilla TRACKING FORCE

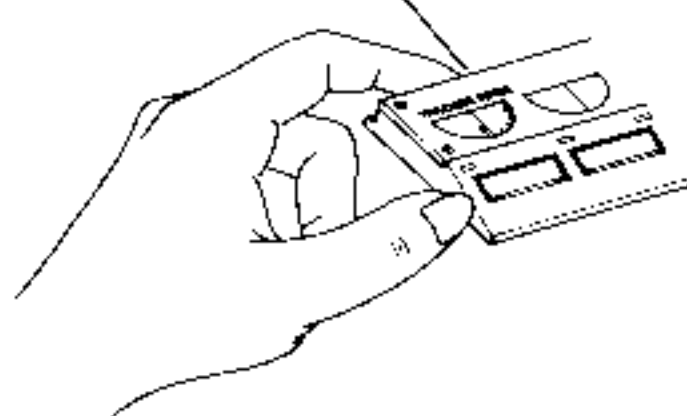


Fig. 11  
Abb. 11  
Afb. 11

### ■ Tracking force adjustment

1. Plug in the power cord and press the POWER button to turn the power on and press the ZERO BALANCE button. The ZERO BALANCE indicator lights. (Fig. 8)
2. Turn the knurled part of the counterweight without touching the metal part and stop turning it when the stylus tip nearly touches the record surface. (Fig. 10)

#### Note:

• When an especially heavy cartridge is used with the S-shape arm pipe and tracking force adjustment is impossible even when the provided sub-weight is used, use optional JVC sub-weight SW-Y66F.

3. Press the ZERO BALANCE button again to set it to off; the ZERO BALANCE indicator goes out then the tonearm returns automatically to the rest. Clamp the tonearm on the rest.

#### Note:

• Bias of about 0.5 g is applied so that the stylus tip or record are not damaged even if the power is turned off during playing a record or a power failure occurs. Therefore, the zero balance with the power off is different from that with the ZERO BALANCE 'on', and the tonearm is raised when the power is turned off.

4. Set the TRACKING FORCE knob to the tracking force value specified for the cartridge to be used. (Fig. 11)
5. Set the ANTI-SKATING knob to the tracking force value specified for the cartridge used. (Fig. 12)

#### Note:

• Use the scale marked ● for a conical stylus and the scale marked ● for an elliptical or SHIBATA stylus.

6. Set the Q DAMPING knob to the tracking force specified for the cartridge to be used. (Fig. 13)

### ■ Horizontal adjustment of the cabinet

Adjust the supports so that the cabinet is horizontal. Turn the support in direction (A) to lower the cabinet and in direction (B) to raise it. (Fig. 14)

#### Note:

• If the cabinet is dragged across the surface on which it is installed, the supports may be twisted. If this happens, lift up the cabinet, and the supports will return to their normal positions.

### ■ Connection to an amplifier

Connect the white plug of the signal cord to the PHONO Left terminal and the red plug to the PHONO Right terminal. Connect the ground wire to the ground terminal if one is provided. (Fig. 15)

ANTI-SKATING knob  
ANTI-SKATING-Regler  
Bouton ANTI-SKATING  
Dwarsdrukregelaar (ANTI-SKATING)  
Perilla ANTI-SKATING

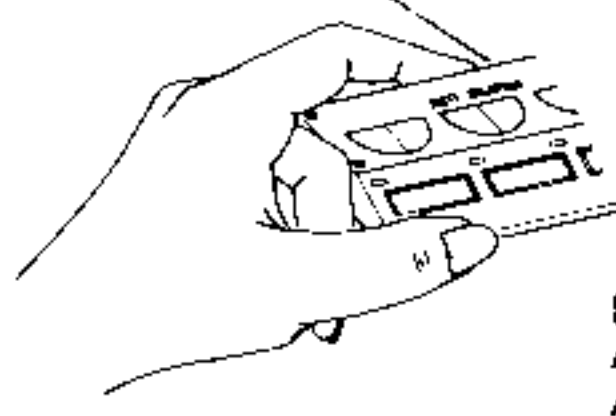


Fig. 12  
Abb. 12  
Afb. 12

Q DAMPING knob  
Q DAMPING-Regler  
Bouton Q DAMPING  
Q-dempingsregelaar (Q DAMPING)  
Perilla Q DAMPING

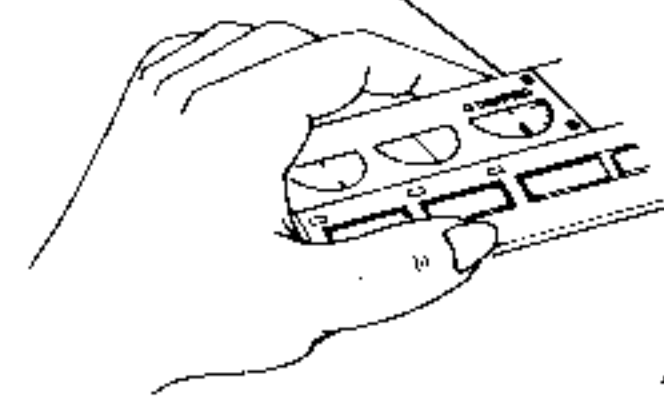


Fig. 13  
Abb. 13  
Afb. 13

### ■ Einstellung der Auflagekraft

1. Das Netzkabel anschließen, die POWER-Taste betätigen, um die Spannungsversorgung einzuschalten und dann die ZERO BALANCE-Taste drücken. (Abb. 8)
2. Ohne den Metallteil zu berühren, die Rändelscheibe des Gegengewichts drehen, bis die Nadel die Schallplattenoberfläche berührt. (Abb. 10)

#### Hinweis:

• Wird in Verbindung mit dem S-förmigen Tonarmrohr ein besonders schwerer Tonabnehmer verwendet, kann bei nicht durchführbarer – trotz Anbringung des Hilfsgewichts – Auflagegewichtseinstellung das Hilfsgewicht SW-Y66F benutzt werden.

3. Die ZERO BALANCE-Taste nochmals betätigen und ausschalten. Die ZERO BALANCE-Anzeige erlischt, und der Tonarm kehrt automatisch auf seine Ruheposition zurück. Den Tonarm an der Stütze arretieren.

#### Hinweis:

• Dieser Plattenspieler weist etwa 0,5 g Gegenkraft auf, so daß weder die Schallplatte noch die Nadel beschädigt werden können, wenn die Spannungsversorgung versehentlich ausgeschaltet wird oder der Strom ausfällt, während eine Schallplatte abgespielt wird. Der Tonarm wird angehoben, wenn die Spannungsversorgung ausgeschaltet wird, weil die Nullage bei ausgeschalteter Spannungsversorgung sich von der Nullage bei auf ON gestellter ZERO BALANCE-Taste unterscheidet.

4. Den TRACKING FORCE-Regler auf die spezifische Auflagekraft des Tonabnehmers einstellen. (Abb. 11)
5. Den ANTI-SKATING-Regler auf die spezifische Auflagekraft des Tonabnehmers einstellen. (Abb. 12)

#### Hinweis:

• Die mit ● markierte Skala bei einer konischen Nadel, die mit ● markierte Skala bei einer elliptischen oder SHIBATA-Nadel verwenden.

6. Den Q DAMPING-Regler auf die spezifische Auflagekraft des Tonabnehmers einstellen. (Abb. 13)

### ■ Horizontalausrichtung des Gehäuses

Um das Gehäuse horizontal eben aufzustellen, die Füße justieren: in Richtung (A) drehen, um das Gehäuse abzusenken, in Richtung (B), um dieses anzuheben. (Abb. 14)

#### Hinweis:

• Wird das Gehäuse verschoben, verdrehen sich möglicherweise die Füße. In diesem Fall das Gehäuse kurz anheben, damit die Füße in ihre Normalposition zurückkehren können.

### ■ Anschluß an einen Verstärker

Den weißen Stecker an die linke PHONO-Buchse, den roten Stecker an die rechte PHONO-Buchse anschließen. Das Erdungskabel an einen Erdanschluß – falls vorhanden – anschließen. (Abb. 15)

### ■ Réglage de la force d'appui

1. Brancher le cordon d'alimentation, enfoncer la touche POWER pour mettre l'appareil sous tension et enfoncer la touche ZERO BALANCE. L'indicateur ZERO BALANCE s'allume. (Fig. 8)
2. Tourner la partie molletée du contrepoids sans toucher la partie métallique et arrêter de tourner quand l'extrémité de la pointe touche presque la surface du disque. (Fig. 10)

#### Remarque:

- Quand une cellule particulièrement lourde est utilisée avec le bras en S et que le réglage de la force d'appui est impossible même quand le poids auxiliaire est utilisé, se procurer le poids auxiliaire JVC SW-Y66F.

3. Enfoncer la touche ZERO BALANCE à nouveau; l'indicateur s'éteint puis le bras retourne automatiquement sur son support. Verrouiller le bras sur celui-ci.

#### Remarque:

- Une polarisation d'environ 0,5 g est appliquée de manière à ce que l'extrémité de la pointe de lecture ou le disque ne soient pas endommagés si l'alimentation est coupée pendant la lecture d'un disque ou si une panne de courant se produit. Par conséquent, la balance du zéro lorsque l'alimentation est coupée est différente de celle obtenue quand ZERO BALANCE est "en circuit" et le bras est soulevé quand l'alimentation est coupée.

4. Régler le bouton TRACKING FORCE sur la valeur de la force d'appui spécifiée pour la cellule à utiliser. (Fig. 11)
5. Placer le bouton ANTI-SKATING sur la valeur de la force d'appui spécifiée pour la cellule à utiliser. (Fig. 12)

#### Remarque:

- Utiliser l'échelle marquée ● pour une pointe conique et celle marquée ● pour une pointe elliptique ou SHIBATA.

6. Placer le bouton O DAMPING sur la valeur de la force d'appui spécifiée pour la cellule à utiliser. (Fig. 13)

### ■ Réglage de l'horizontalité du coffret

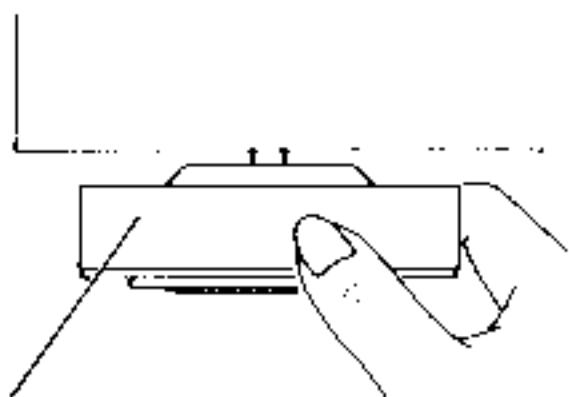
Régler les supports dans ce but. Tourner le support dans la direction A pour abaisser le coffret et dans la direction B pour l'élever. (Fig. 14)

#### Remarque:

- Si le coffret est traîné sur la surface sur laquelle il est installé, les supports risquent d'être tordus. Dans ce cas, soulever le coffret et les supports retourneront à leur position d'origine.

### ■ Raccordement à un amplificateur

Raccorder la prise blanche du cordon de signal à la borne PHONO de gauche et la prise rouge à celle de droite. Raccorder le câble de mise à la terre à la borne de mise à la terre si l'appareil en comporte une. (Fig. 15)



Support B ← A  
Fu3 B ↔ A  
Supports B ↔ A  
Voetje B ↔ A  
Soporte B ↔ A

Fig. 14  
Abb. 14  
Afb. 14

### ■ Instelling van de naalddruk

1. Sluit het netsnoer op het stopcontact aan en druk de netschakelaar (POWER) in voor het inschakelen van de netspanning en druk vervolgens de nulbalanstoets (ZERO BALANCE) in. De nulbalansindicator (ZERO BALANCE) licht op. (Afb. 8)
2. Verdraai het getande deel van het kontragegewicht, zonder het metalen deel aan te raken, en stop het kontragegewicht te verdraaien, wanneer de naaldpunt bijna met het oppervlak van de plaat in aanraking komt. (Afb. 10)

#### Opmerking:

- Gebruik het los verkrijgbare JVC hulpgewicht SW-Y66F, wanneer een buitengewoon zwaar element wordt gebruikt met de S-vormige toonarm en instelling van de naalddruk zelfs m.b.v. het bijgeleverde hulpgewicht niet mogelijk blijkt.

3. Druk de nulbalanstoets (ZERO BALANCE) opnieuw in om de instellingsfunctie uit te schakelen; de nulbalansindicator (ZERO BALANCE) gaat uit en de toonarm keert automatisch naar de toonarmsteun terug. Bevestig de toonarm m.b.v. de klem aan de toonarmsteun.

#### Opmerking:

- Er wordt een voorspanning van ongeveer 0,5 g toegevoerd, zodat de naaldpunt en de plaat niet beschadigd worden, wanneer de netspanning tijdens weergave wordt uitgeschakeld of onderbroken. De nulbalans is dus verschillend wanneer de netspanning is uitgeschakeld en de toonarm wordt geheven, wanneer de netspanning wordt uitgeschakeld.

4. Stel de naalddrukregelaar (TRACKING FORCE) overeenkomstig de voor het element voorgeschreven naalddruk in. (Afb. 11)

5. Stel de dwarsdrukregelaar (ANTI-SKATING) overeenkomstig de voor het element voorgeschreven naalddruk in. (Afb. 12)

#### Opmerking:

- Gebruik de schaal, gemarkeerd met ●, voor een konische naald en de schaal, gemarkeerd met ●, voor een elliptische of een SHIBATA naald.

6. Stel de Q-dempingsregelaar (Q DAMPING) overeenkomstig de voor het element voorgeschreven naalddruk in. (Afb. 13)

### ■ Horizontale instelling van de behuizing

Stel de voetjes zodanig in, dat de behuizing horizontaal staat. Draai de voetjes in richting A om de behuizing te verlagen en in richting B om de behuizing te verhogen. (Afb. 14)

#### Opmerking:

- De voetjes kunnen worden verbogen, indien de behuizing over de ondergrond wordt gesleept. Til de behuizing op, zodat de voetjes in hun normale stand terugkeren, wanneer deze situatie zich voordoet.

### ■ Aansluiting op een versterker

Sluit de witte stekker van het signaalsnoer aan op de linker draaitafelaansluiting en de rode stekker op de rechter draaitafelaansluiting. Sluit de aarddraad aan op de aardeaansluiting, indien de versterker hiervan is voorzien. (Afb. 15)

### ■ Ajuste de la fuerza de apoyo

1. Enchufe el cordón de alimentación y presione el botón POWER para encender el tocadiscos. Luego, presione el botón ZERO BALANCE; se iluminará el indicador correspondiente. (Fig. 8)
2. Gire la pieza estriada del contrapeso sin tocar la pieza metálica y deje de rotarlo cuando la punta de la aguja esté por tocar la superficie del disco. (Fig. 10)

#### Nota:

- En caso de utilizarse una cápsula muy pesada con el brazo en forma de S, siendo imposible el ajuste de la fuerza de apoyo aun con el subpeso suministrado, utilice el subpeso SW-Y66F optativo de JVC.

3. Vuelva a presionar el botón ZERO BALANCE para desactivarlo; el indicador correspondiente se apagará cuando el brazo retorne automáticamente a su soporte. Fije el brazo.

#### Nota:

- Se ha aplicado una desviación de 0,5 g para que no se dañe la aguja o el disco aunque se apague el aparato durante la reproducción o al cortarse la corriente eléctrica. Por lo tanto el ajuste a cero es diferente con el aparato apagado o encendido; el brazo se alza al cortar la alimentación eléctrica.

4. Ajuste la perilla TRACKING FORCE al valor especificado para la cápsula a ser utilizada. (Fig. 11)

5. Ajuste la perilla ANTI-SKATING al valor especificado para la cápsula a ser utilizada. (Fig. 12)

#### Nota:

- Utilice la escala marcada con ● para una aguja cónica y la escala marcada con ● para una aguja elíptica o SHIBATA.

6. Ajuste la perilla Q DAMPING al valor especificado para la cápsula a ser utilizada. (Fig. 13)

### ■ Ajuste horizontal de la caja

Ajuste los soportes de forma tal que la caja quede perfectamente horizontal. Gire el soporte en la dirección A para bajar la caja y en la dirección B para subirla. (Fig. 14)

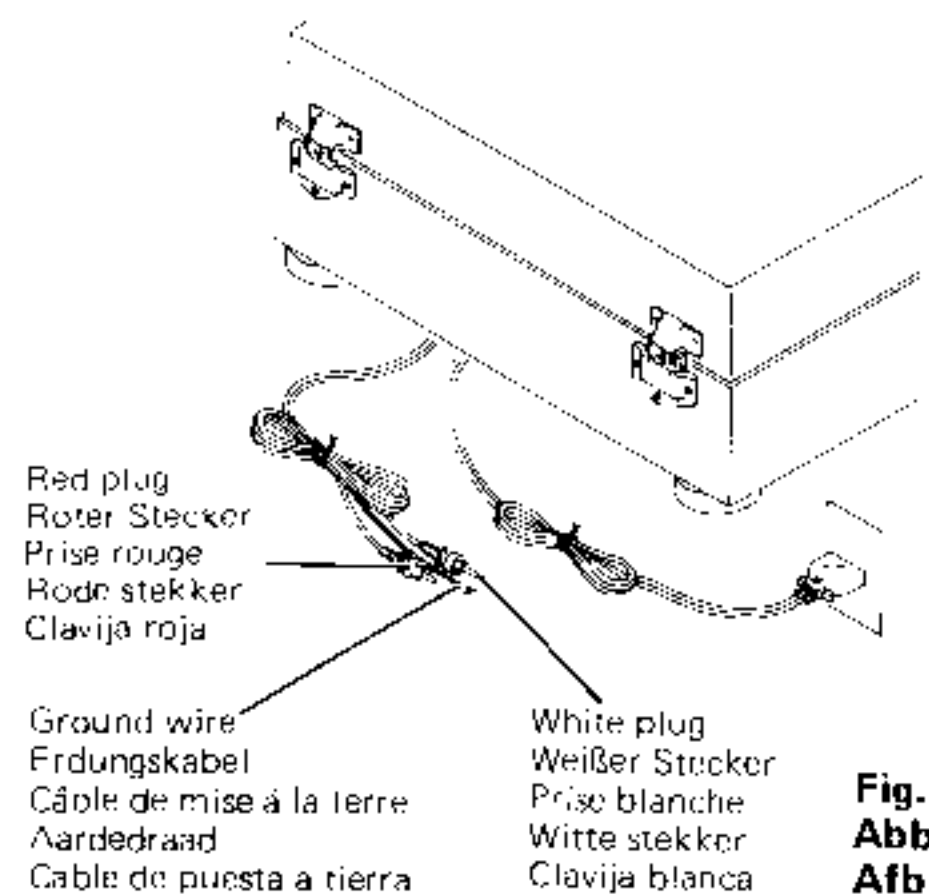
#### Nota:

- Si la caja se arrastrara sobre la superficie donde está instalada, los soportes pueden torcerse.

En caso de suceder esto, alce la caja y los soportes retornarán a sus posiciones originales.

### ■ Conexión a un amplificador

Conecte la clavija blanca del cordón de señales al terminal izquierdo PHONO, y la roja al terminal derecho PHONO. Si el aparato posee conductor de puesta a tierra, conéctelo al terminal GND. (Fig. 15)



Red plug  
Roter Stecker  
Prise rouge  
Rode stekker  
Clavija roja

Ground wire  
Erdungskabel  
Câble de mise à la terre  
Aarddraad  
Cable de puesta a tierra

White plug  
Weißer Stecker  
Prise blanche  
Witte stekker  
Clavija blanca

Fig. 15  
Abb. 15  
Afb. 15

## DESCRIPTION AND FUNCTIONS

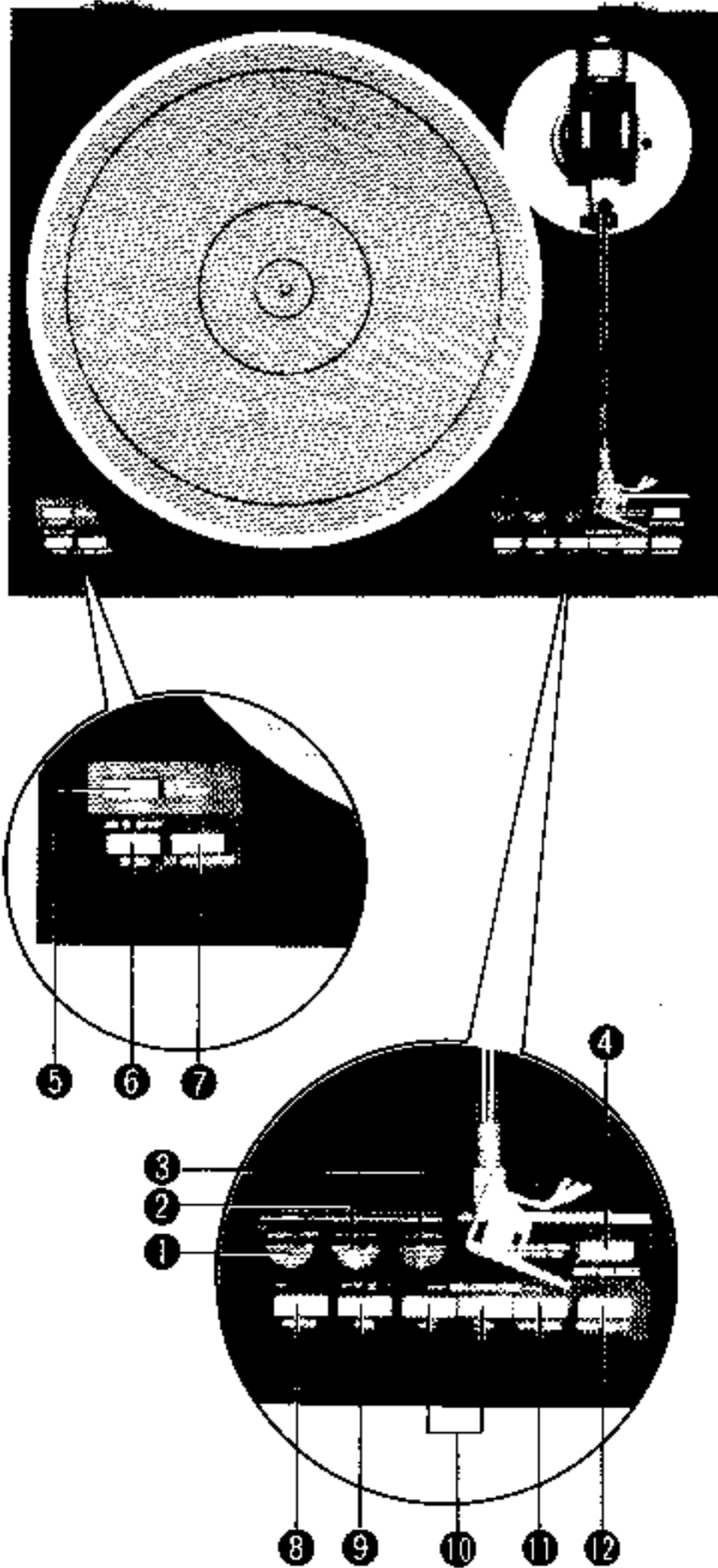


Fig. 16  
Abb. 16  
Afb. 16

- 1 TRACKING FORCE knob**  
Set this knob to the specified tracking force for the cartridge to be used.
- 2 ANTI-SKATING knob**  
Set the scale ● of this knob when a conical stylus is used or the scale ● when an elliptical or SHIBATA stylus is used to the specified tracking force for the cartridge to be used.  
This knob is used to cancel the centripetal force acting on the stylus and tonearm.
- 3 Q DAMPING knob**  
Set this knob to the specified tracking force for the cartridge to smoothen horizontal and vertical movement and to suppress the resonance peak of the tonearm when the stylus is tracing the record groove.
- 4 ZERO BALANCE button**  
Press this button for zero balance adjustment. The ZERO BALANCE indicator lights and all buttons except the POWER button become non functional. Make sure that this button is pressed again and the ZERO BALANCE indicator goes out after ZERO BALANCE adjustment is finished.
- 5 POWER button**  
Press this button to turn the power on. The speed indicator "33" and the SIZE indicator "30" light to show that the power is on and the tracking force set with the TRACKING FORCE knob is applied to the tonearm. Press it again to turn the power off.

**Note:**

  - Even when the POWER button is pressed to STAND BY, about 3 watts is consumed. Unplug the power cord from the wall outlet when not in use.
- 6 SPEED select button**  
Select the speed depending on the record. When the "33" indicator lights, 33-1/3 rpm is selected and when the "45" indicator lights, 45 rpm is selected. When the platter speed becomes stable, the "33" or "45" indicator changes from red to green.
- 7 TT-START/STOP button**  
Press this button to start or stop the rotation of the platter in manual operation.
- 8 REPEAT button**  
Press this button to repeat a record. The REPEAT indicator lights. To release the repeat function, press this button again and the REPEAT indicator goes out.

**Note:**

  - If the START/STOP button is pressed while playing a record, the repeat function is automatically released and the tonearm is returned to its rest.

## BESCHREIBUNG UND FUNKTIONEN

- 1 Auflagekraftregler (TRACKING FORCE)**  
Den Regler auf die für den verwendeten Tonabnehmer erforderliche Auflagekraft einstellen.
- 2 Anti-Skating-Knopf (ANTI SKATING)**  
Die mit ● markierte Skala bei einer konischen Nadel, die mit ● markierte Skala bei einer elliptischen oder SHIBATA-Nadel verwenden, um den Regler auf die spezifische Auflagekraft des Tonabnehmers einstellen. Diese Regulierung hebt die Zentripetalkraft auf, die auf Nadel und Tonarm wirkt.
- 3 Dämpfungsregler (Q DAMPING)**  
Diesen Regler auf die spezifische Auflagekraft des Tonabnehmers einstellen, um so horizontale und vertikale Nadelbewegungen in der Schallplattenrinne und Resonanzspitzenpege des Tonarms zu reduzieren.
- 4 Nullagetaste (ZERO BALANCE)**  
Zur Einstellung der Nullage betätigen. Die ZERO BALANCE-Anzeige leuchtet, und die Funktionen aller Regler mit Ausnahme der POWER-Taste sind abgeschaltet. Nach Beenden der Nullageregulierung diese Taste nochmals betätigen, so daß die ZERO BALANCE-Anzeige erlischt.
- 5 Netztaste (POWER)**  
Diese Taste betätigen, um die Spannungsversorgung einzuschalten. Die Geschwindigkeitsanzeige "33" und die SIZE-Anzeige "30" leuchten und informieren damit über die eingeschaltete Netzversorgung. Gleichzeitig wird hierdurch angezeigt, daß die mit dem TRACKING FORCE-Regler eingestellte Auflagekraft auf den Tonarm ausgeübt wird. Nochmaliges Betätigen schaltet die Spannungsversorgung wieder aus.

**Hinweis:**

  - Auch bei auf STAND BY gestellter POWER-Taste werden ca. 3 Watt verbraucht. Bei Nichtgebrauch des Plattenspielers sollte deswegen das Netzkabel abgezogen werden.
- 6 Geschwindigkeits-Wahl-taste (SPEED)**  
Die erforderliche Geschwindigkeit einstellen. Bei erleuchteter Anzeige "33" ist auf 33-1/3 Upm eingestellt, bei erleuchteter Anzeige "45" auf 45 Upm. Nach Stabilisierung der Umdrehungsgeschwindigkeit wechselt die Farbe der Anzeige von rot auf grün.
- 7 Start/Stop-Taste (TT-START/STOP)**  
Bei manuellem Betrieb die Plattentellerumdrehung mit dieser Taste ein- oder ausschalten.
- 8 Wiederholtaste (REPEAT)**  
Diese Taste betätigen, um eine Schallplatten-seite zu wiederholen. Die REPEAT-Anzeige leuchtet. Nochmaliges Betätigen beendet diese Funktion, und die Anzeige erlischt.

**Hinweis:**

  - Bei Betätigen der START/STOP-Taste während der Schallplattenwiedergabe wird die Wiederholfunktion ausgeschaltet, und der Tonarm kehrt in seine Ruheposition zurück.



# DESCRIPTION ET FONCTIONS

- 1 Bouton de force d'appui (TRACKING FORCE)**  
Le placer sur la valeur de force d'appui spécifiée pour la cellule à utiliser.
- 2 Bouton de la compensation de la force centripète (ANTI-SKATING)**  
Régler l'échelle ● de ce bouton lors de l'utilisation d'une pointe conique et l'échelle ● pour une pointe elliptique ou SHIBATA sur la valeur de la force d'appui de la cellule à utiliser.  
Ce bouton est utilisé pour annuler la force centripète qui agit sur la pointe et le bras de lecture.
- 3 Commande de facteur d'amortissement (Q DAMPING)**  
La placer sur la valeur de la force d'appui de la cellule pour adoucir le mouvement horizontal et vertical et supprimer la crête de résonance du bras de lecture quand la pointe de lecture suit le sillon du disque.
- 4 Touche de balance zéro (ZERO BALANCE)**  
L'enfoncer pour le réglage de la balance zéro. L'indicateur ZERO BALANCE s'allume et toutes les touches sauf l'interrupteur POWER ne fonctionnent pas. S'assurer de bien réenfoncer cette touche et que l'indicateur ZERO BALANCE s'éteint après le réglage.
- 5 Interrupteur d'alimentation (POWER)**  
L'enfoncer pour fournir l'alimentation. L'indicateur de vitesse "33" et de taille "30" s'allument pour indiquer que l'appareil est sous tension et la force d'appui réglée avec le bouton TRACKING FORCE est appliquée au bras de lecture. Réenfoncer pour couper l'alimentation.  
**Remarque:**  
• Même si l'interrupteur POWER est sur STAND BY, environ 3 watts sont consommés. Débrancher le cordon d'alimentation de la prise secteur quand vous n'utilisez pas l'appareil.
- 6 Bouton de sélection de la vitesse (SPEED)**  
La sélectionner selon le disque. Quand l'indicateur "33" s'allume, 33 tours 1/3 est sélectionné et quand "45" s'allume, 45 tours est sélectionné. Quand la vitesse du plateau se stabilise, l'indicateur "33" ou "45" passe du rouge au vert.
- 7 Bouton de marche/arrêt du plateau (TT-START/STOP)**  
L'enfoncer pour mettre en route ou arrêter la rotation du plateau en fonctionnement manuel.
- 8 Bouton de répétition (REPEAT)**  
L'enfoncer pour répéter un disque. L'indicateur REPEAT s'allume. Pour annuler la fonction de répétition, réenfoncer ce bouton et l'indicateur REPEAT s'éteint.  
**Remarque:**  
• Si le bouton START/STOP est enfoncé lors de la lecture d'un disque, la fonction de répétition est automatiquement annulée et le bras de lecture retourne sur son support.

# BESCHRIJVING EN HUN FUNKTIES

- 1 Naalddrukregelaar (TRACKING FORCE)**  
Stel deze regelaar overeenkomstig de voorgescreven naalddruk van het te gebruiken element in.
- 2 Dwarsdrukregelaar (ANTI-SKATING)**  
Stel de ● schaal van deze regelaar bij gebruik van een conische naald, of de ● schaal bij gebruik van een elliptische of een SHIBATA naald overeenkomstig de voorgescreven naalddruk van het te gebruiken element in.  
Deze regelaar dient voor het opheffen van de middelpuntzoekende kracht, die op de naald en de toonarm wordt uitgeoefend.
- 3 Q-dempingsregelaar (Q DAMPING)**  
Stel deze regelaar overeenkomstig de voorgescreven naalddruk van het te gebruiken element in vereffenen van de horizontale en verticale bewegingen en voor het onderdrukken van de resonantiepiek van de toonarm, wanneer de naald de groeven van de grammofoonplaat volgt.
- 4 Nulbalansregelaar (ZERO BALANCE)**  
Druk deze toets in voor instelling van de nulbalans. De nulbalansindicator (ZERO BALANCE) licht op en alle toetsen, met uitzondering van de netschakelaar (POWER), worden op nonactief gezet. Zorg ervoor, dat deze toets opnieuw wordt ingedrukt en de de nulbalansindicator (ZERO BALANCE) uitgaat, nadat instelling van de nulbalans (ZERO BALANCE) is uitgevoerd.
- 5 Netschakelaar (POWER)**  
Druk deze toets in voor het inschakelen van de netspanning. De toerenindicator "33" en de diameterindicator "30" licht op om aan te geven dat de netspanning is ingeschakeld en dat de naalddruk, ingesteld m.b.v. de naalddrukregelaar (TRACKING FORCE), op de toonarm wordt uitgeoefend. Druk deze schakelaar opnieuw in voor het uitschakelen van de netspanning.  
**Opmerking:**  
• Zelfs wanneer de netschakelaar (POWER) op STAND BY is gezet, verbruikt het toestel ongeveer 3 Watt. Trek de stekker uit het stopcontact, wanneer het toestel gedurende langere tijd niet gebruikt wordt.
- 6 Toerental-keuzeschakelaar (SPEED)**  
Stel het toerental overeenkomstig het toerental van de weer te geven plaat in. Wanneer de "33" indikator oplicht, is het toerental op 33-1/3 toeren per minuut ingesteld en wanneer de "45" indikator oplicht, is het toerental op 45 toeren per minuut ingesteld. Wanneer het draaiplateau op toeren komt, verandert de kleur van de indikator van rood naar groen.
- 7 TT-START/STOP-toets**  
Druk deze toets in voor het starten of stoppen van de draaiing van het draaiplateau tijdens handbediening.
- 8 Herhalings-toets (REPEAT)**  
Druk deze toets in om een plaat herhaaldelijk weer te geven. De herhalingsindicator (REPEAT) licht op. Druk deze toets opnieuw in, zodat de herhalingsindicator (REPEAT) uitgaat, voor het uitschakelen van de herhalingsfunctie.  
**Opmerking:**  
• De herhalingsfunctie wordt uitgeschakeld en de toonarm keert automatisch naar de toonarmsteun terug, wanneer de START/STOP-toets tijdens weergave van een plaat wordt ingedrukt.

# DESCRIPCIONES Y FUNCIONES

- 1 Perilla de fuerza de apoyo (TRACKING FORCE)**  
Ajuste esta perilla al valor especificado para la cápsula a ser utilizada.
- 2 Control de antiempuje lateral (ANTI-SKATING)**  
Ajuste la escala ● de este control cuando utilice una aguja cónica, o la escala cuando utilice una aguja elíptica o SHIBATA, poniéndolo en la posición correspondiente a la cápsula a ser utilizada.  
Este perilla se utiliza para compensar la fuerza centrípeta que actúa sobre la aguja y el brazo.
- 3 Control de silenciamiento (Q DAMPING)**  
Ajuste este control a la fuerza de apoyo especificada para la cápsula a ser utilizada a fin de suavizar el movimiento horizontal y vertical y eliminar la cresta de resonancia del brazo cuando la aguja está siguiendo el surco.
- 4 Botón de ajuste a cero (ZERO BALANCE)**  
Presiónelo para efectuar el ajuste a cero. Se iluminará el indicador correspondiente y todos los botones, excepto el botón POWER, quedarán inactivos. Asegúrese de volverlo a presionar corroborando el apagado del indicador después de terminar el ajuste.
- 5 Botón de alimentación (POWER)**  
Presiónelo para encender el aparato. Se iluminarán el indicador de velocidad "33" y el indicador de tamaño "30" mostrando que el aparato está encendido, y la fuerza de apoyo ajustada con la perilla TRACKING FORCE es aplicada al brazo. Presiónelo nuevamente para apagar el tocadiscos.  
**Nota:**  
• Aun cuando el botón POWER esté desactivado (STAND BY), el aparato consume unos 3 vatios. Cuando no vaya a utilizarlo por un largo periodo de tiempo, desenchúfelo del tomacorriente.
- 6 Selector de velocidad (SPEED)**  
Seleccione la velocidad de acuerdo con el disco. Al seleccionar la velocidad de 33-1/3 rpm, se ilumina el indicador "33", y al seleccionar la de 45 rpm se ilumina el indicador "45".
- 7 Botón de arranque y parada del plato (TT-START/STOP)**  
Presiónelo para hacer rotar o detener el plato a fin de operar manualmente el tocadiscos.
- 8 Botón de repetición (REPEAT)**  
Presiónelo para repetir un disco; se iluminará el indicador correspondiente.  
Para anular esta función, vuélvalo a presionar y se apagará el indicador.  
**Nota:**  
• Si se presiona el botón START/STOP durante la reproducción de un disco, la función de repetición se libera automáticamente y el brazo retorna a su soporte.

### 9 SIZE select button

Use this button to select the record size for automatic play. The tonearm is lowered in the lead-in groove of a 17-cm (7") record when "17" of the SIZE indicator lights and of a 30-cm (12") record when "30" is lit.

### 10 <, > buttons

It is possible to move the tonearm to the desired position by hand or by using the following buttons.

<: Press this button to move the tonearm to the left and release this button to stop it.

>: Press this button to move the tonearm to the right and release this button to stop it.

### 11 UP/DOWN button

If this button is pressed when the tonearm is raised, the tonearm will be lowered; if this button is pressed when the tonearm is lowered, the tonearm will be raised.

### 12 START/STOP button

Press this button to start automatic play or to stop playing in the middle of a record. This button acts as a start button for starting play and as a stop button when pressed while a record is being played.

### 9 Format-Wahltaste (SIZE)

Diese Taste dient der Einstellung auf den Schallplattendurchmesser. Entsprechend der SIZE-Anzeige "17" oder "30" wird der Tonarm bei Automatikbetrieb korrekt auf die Einlaufrille der Schallplatte abgesenkt.

### 10 Tonarmsteuer-Tasten (<, >)

Der Tonarm kann per Hand oder mit Hilfe dieser Tasten zur gewünschten Absenkenposition geführt werden.

<: Bei Betätigen dieser Taste wird der Tonarm nach links bewegt und bei Loslassen der Taste gestoppt.

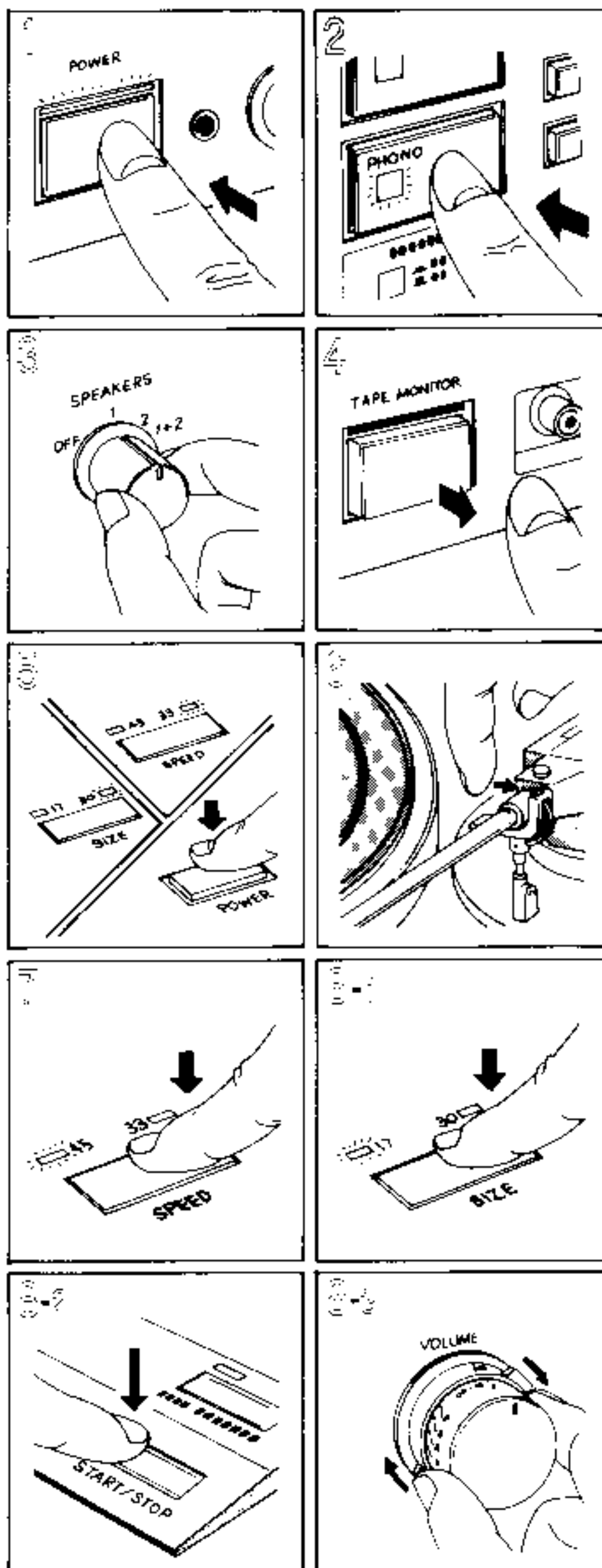
>: Bei Betätigen dieser Taste wird der Tonarm nach rechts bewegt und bei Loslassen der Taste gestoppt.

### 11 Heben/Senken-Taste (UP/DOWN)

Bei Betätigen dieser Taste wird der Tonarm aus der angehobenen Position abgesenkt, bzw. aus der abgesenkten Position angehoben.

### 12 Start/Stop-Taste (START/STOP)

Bei Betätigen dieser Taste wird der Automatikbetrieb gestartet, bzw. eine bereits eingeschaltete Automatikwiedergabe beendet.



## OPERATION

### ■ Operation of the amplifier

1. Press the POWER button to ON.
2. Set the SOURCE selector to PHONO.
3. Set the SPEAKERS knob as required (if provided).
4. Set the TAPE MONITOR button to off.

### ■ Operation of the turntable

5. Press the POWER button to ON. The SPEED "33" and SIZE "30" indicators light.
6. Place a record on the platter and release the rest clamp.
7. Press the SPEED button so that the required platter speed indicator "45" or "33" is lit.

### ● For automatic play

- 8-1. Select the record size with the SIZE button.

**17 cm record:** Press the SIZE button so that the "17" of the SIZE indicator is lit.

**30 cm record:** Press the SIZE button so that the "30" of the SIZE indicator is lit.

- 8-2. Press the START/STOP button. The turntable will start to rotate and the tonearm will move to the position set by the SIZE button, then the tonearm descends and playing the record starts. The SPEED indicator changes from red to green when the platter speed is stable at the specified speed.

- 8-3. Adjust the volume knob of the amplifier as required.

## BEDIENUNG

### ■ Bedienung des Verstärkers

1. Die POWER-Taste auf ON stellen.
2. Den SOURCE-Wahlschalter auf PHONO stellen.
3. SPEAKERS-Wahlschalter (falls vorhanden) wie erforderlich einstellen.
4. Die TAPE MONITOR-Taste auf OFF stellen.

### ■ Bedienung des Plattenspieler

5. Die POWER-Taste auf ON stellen. SPEED-Anzeige "33" und SIZE-Anzeige "30" leuchten.
6. Eine Schallplatte auflegen, und die Tonarm-arretierung lösen.
7. Die SPEED-Taste auf die erforderliche Geschwindigkeit "45" oder "33" einstellen, so daß die entsprechende Anzeige leuchtet.

### ● Automatikbetrieb

- 8-1. Die erforderliche Formateinstellung mit der SIZE-Taste vornehmen.  
**17-cm-Schallplatte:** So einstellen, daß die Anzeige "17" leuchtet.  
**30-cm-Schallplatte:** So einstellen, daß die Anzeige "30" leuchtet.
- 8-2. Die START/STOP-Taste betätigen. Der Plattenteller bewegt sich, der Tonarm wird zu der mit der SIZE-Taste vorbestimmten Startposition geführt und abgesenkt, und die Wiedergabe startet. Bei Erreichen einer stabilisierten Umdrehungsgeschwindigkeit wechselt die Farbe der SPEED-Anzeige von rot auf grün.
- 8-3. Die Lautstärke des Verstärkers nach Wunsch regeln.

### 9 Bouton de sélection de taille (SIZE)

L'utiliser pour sélectionner la taille du disque pour la lecture automatique. Le bras de lecture est abaissé sur le sillon-guide d'un disque de 17 cm quand "17" de l'indicateur SIZE s'allume et de 30 cm quand "30" est allumé.

### 10 Boutons <, >

Il est possible de déplacer le bras de lecture jusqu'à la position désirée manuellement ou en utilisant ces boutons.

<: L'enfoncer pour déplacer le bras vers la gauche et le relâcher pour arrêter.

>: L'enfoncer pour déplacer le bras vers la droite et le relâcher pour arrêter.

### 11 Bouton d'élévation/descente (UP/DOWN)

Quand il est enfoncé, le bras sera abaissé quand il est en haut et vice-versa.

### 12 Bouton de mise en marche/à l'arrêt (START/STOP)

L'enfoncer pour démarrer la lecture automatique ou pour arrêter la lecture dans le cours d'un morceau. Ce bouton fonctionne comme un bouton de mise en marche pour la lecture et d'arrêt quand un disque est lu.

### 9 Diameter-keuzeschakelaar (SIZE)

Gebruik deze toets bij automatische weergave voor instelling van de diameter van de plaat. De toonarm zakt in de inleidgroef van een plaat met een diameter van 17 cm, wanneer de "17" indikator oplicht en van een plaat met een diameter van 30 cm, wanneer de "30" indikator oplicht.

### 10 Transporttoetsen (<, >)

Het is mogelijk om de toonarm met de hand, of m.b.v. deze toetsen naar de gewenste positie te brengen.

<: druk deze toets in om de toonarm naar links te verplaatsen; laat de toets los om het transport te stoppen.

>: druk deze toets in om de toonarm naar rechts te verplaatsen; laat de toets los om het transport te stoppen.

### 11 Toonarm-liftregelaar (UP/DOWN)

De toonarm daait, wanneer deze toets wordt ingedrukt terwijl de toonarm geheven is; de toonarm wordt geheven, wanneer deze toets wordt ingedrukt terwijl de toonarm gedaalt is.

### 12 START/STOP-toets

Druk deze toets voor het starten van automatische weergave of om de weergave voortijdig te onderbreken. De toets funktioneert als een starttoets om de weergave te starten en als stoptoets, wanneer deze toets tijdens weergave van een plaat wordt ingedrukt.

### 9 Selector de tamaños (SIZE)

Utilícelo para seleccionar el tamaño del disco a fin de operar la reproducción automática. El brazo descende sobre el surco inicial de un disco de 17 cm cuando se ilumina el indicador SIZE y sobre un disco de 30 cm cuando se ilumina el indicador "30".

### 10 Botones <, >

El brazo puede moverse con la mano o los botones siguientes hasta la posición deseada.

<: Presione este botón para mover el brazo hacia la izquierda y suéltelo para que se detenga.

>: Presione este botón para mover el brazo hacia la derecha y suéltelo para que se detenga.

### 11 Botón de ascenso y descenso (UP/DOWN)

Presiónelo para bajar el brazo cuando está levantado, y para subirlo cuando está alzado.

### 12 Botón de arranque y parada (START/STOP)

Presiónelo para iniciar la reproducción automática o para detener la reproducción durante su curso. Su función es doble: actúa como botón de arranque para tocar un disco, y como botón de parada para detener la reproducción.

## FONCTIONNEMENT

### ■ Fonctionnement de l'amplificateur

1. Enfoncer l'interrupteur POWER sur ON.
2. Régler le sélecteur SOURCE sur PHONO.
3. Placer le sélecteur SPEAKERS comme il faut (s'il y en a).
4. Placer la touche TAPE MONITOR sur la position d'arrêt.

### ■ Fonctionnement de la platine tourne-disque

5. Enfoncer l'interrupteur POWER sur ON. Les indicateurs SPEED "33" et SIZE "30" s'allument.
6. Placer un disque sur le plateau et relâcher l'agrafe du support.
7. Enfoncer le bouton SPEED pour que l'indicateur de vitesse du plateau voulu, "45" ou "33" s'allume.

### ● Pour la lecture automatique

- 8-1. Sélectionner la taille du disque avec le bouton SIZE.  
**Disque de 17 cm:** L'enfoncer pour que "17" de l'indicateur SIZE s'allume.  
**Disque de 30 cm:** L'enfoncer pour que "30" de l'indicateur SIZE s'allume.
- 8-2. Enfoncer le bouton START/STOP.  
Le plateau va commencer à tourner et le bras de lecture se déplacera jusqu'à la position réglée avec le bouton SIZE puis il descendra et la lecture du disque commencera. L'indicateur SPEED passe de rouge à vert quand la vitesse du plateau se stabilise.
- 8-3. Régler le bouton de volume de l'amplificateur comme voulu.

## BEDIENING

### ■ Bedienung van de versterker

1. Schakel de netspanning in.
2. Stel de ingangskuzeschakelaar op ingang van een draaitafel in.
3. Kies het gewenste luidsprekersysteem (indien van toepassing).
4. Schakel de voorband/naband-functie uit.

### ■ Bedienung van de draaitafel

5. Zet de netschakelaar (POWER) op ON. De "33" toerenindikator (SPEED) en de "30" diameterindikator (SIZE) lichten op.
6. Leg een grammofoonplaat op het draaiplateau en ontgrendel de toonarmklem.
7. Druk de toerenal-keuzeschakelaar (SPEED) in, zodat de vereiste "45" of "33" toerenindikator (SPEED) oplicht.

### ● Automatische weergave

- 8-1. Stel de diameter van de plaat m.b.v. de diameter-keuzeschakelaar (SIZE) in.  
**17 cm plaat:** druk de diameter-keuzeschakelaar (SIZE) in, zodat de "17" indikator oplicht.  
**30 cm plaat:** druk de diameter-keuzeschakelaar (SIZE) in, zodat de "30" indikator oplicht.
- 8-2. Druk de START/STOP-toets in.  
Het draaiplateau begint te draaien en de toonarm verplaatst zich naar de m.b.v. de diameter-keuzeschakelaar (SIZE) ingestelde positie; vervolgens daalt de toonarm en de weergave begint. De toerenindikator (SPEED) verandert van rood in groen, wanneer het draaiplateau op toeren komt.
- 8-3. Stel de volumeregelaar van de versterker naar eigen voorkeur in.

## OPERACION

### ■ Operación del amplificador

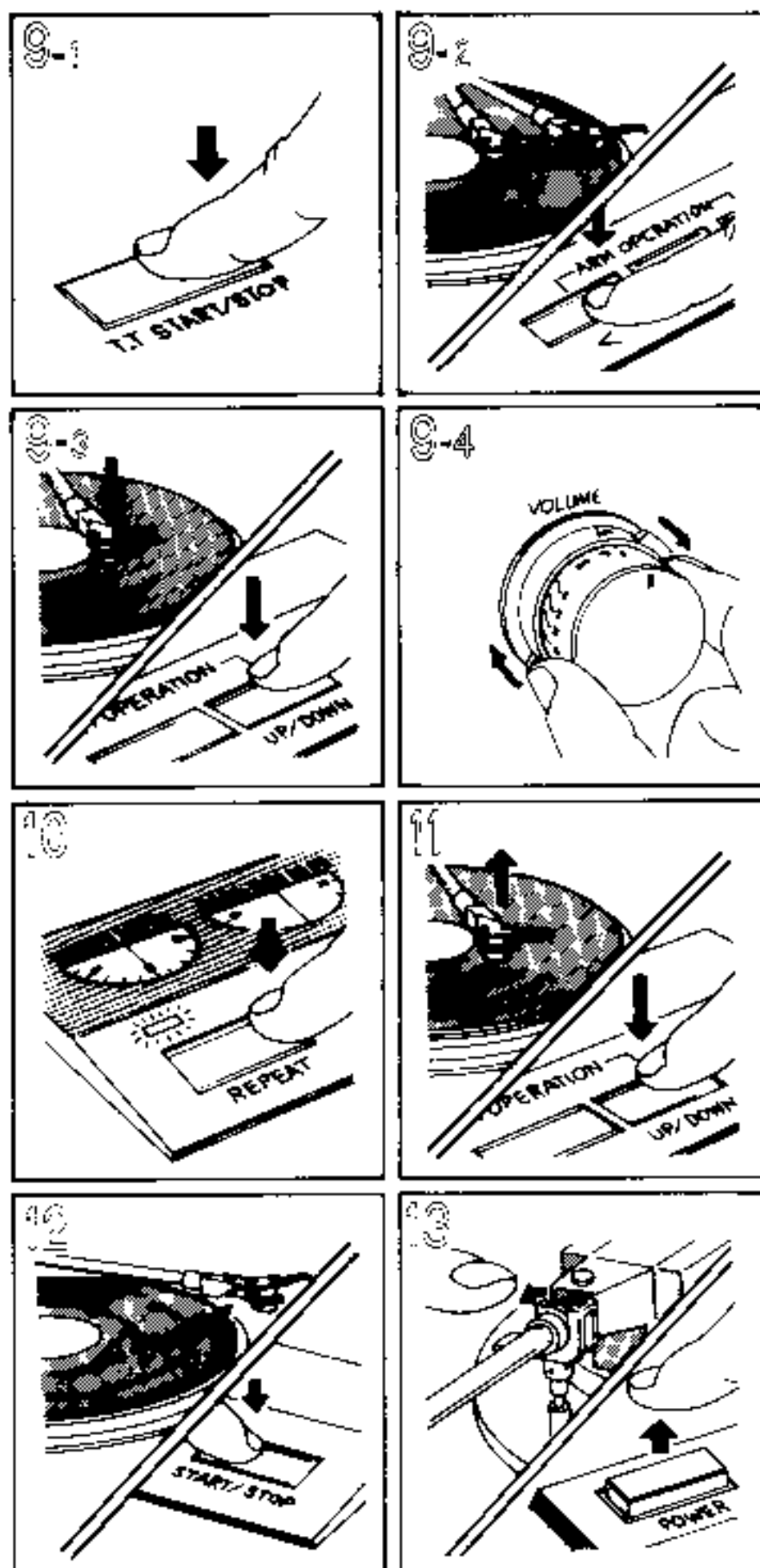
1. Active el botón POWER.
2. Ponga el selector SOURCE en PHONO.
3. Ajuste el selector SPEAKERS según requerimientos (si el amplificador tiene para dos sistemas de altavoces).
4. Desactive el botón TAPE MONITOR.

### ■ Operación del tocadiscos

5. Active el botón POWER. Se iluminarán los indicadores "33" de velocidad y "30" de tamaño.
6. Ponga un disco en el plato y desenganche el brazo.
7. Presione el botón SPEED para que se ilumine el indicador "45" o "33".

### ● Reproducción automática

- 8-1. Seleccione el tamaño del disco con el botón SIZE.  
**Discos de 17 cm:** Presione el botón SIZE para que se ilumine el indicador "17".  
**Discos de 30 cm:** Presione el botón SIZE para que se ilumine el indicador "30".
- 8-2. Presione el botón START/STOP.  
El plato empezará a rotar y el brazo se moverá hasta la posición ajustada con el botón SIZE, descendiendo sobre el disco e iniciando la reproducción. El indicador de velocidad cambiará de rojo a verde cuando la velocidad del plato coincida con el valor ajustado.
- 8-3. Ajuste el volumen desde el amplificador.



● **For manual play**

- 9-1. Press the TT-START/STOP button.
- 9-2. Hold the tonearm movement button < and release it when the tonearm reaches the desired position. When you want to move the tonearm little by little, tap the "<" or the ">" button.

**Note:**

- Use manual play for 25 cm records because automatic play is impossible.

- 9-3. Press the UP/DOWN button. The tonearm will descend on the record surface and the record will start to be played.

- 9-4. Adjust the volume knob of the amplifier as required.

● **For repeat play**

- 10. Press the REPEAT button. The REPEAT indicator lights. Repeat play continues as long as this indicator is lit. To release the repeat function, press the REPEAT button again or the START/STOP button while playing a record.

● **To pause while playing a record**

- 11. Press the UP/DOWN button. The tonearm is raised to interrupt play temporarily. To restart play, press the UP/DOWN button again.

● **To stop play in the middle of a record**

- 12. The tonearm will return automatically to the rest when play is finished; to stop playing in the middle of a record, press the START/STOP button.

● **When a record is finished**

- 13. Clamp the tonearm to the rest and press the POWER button to turn the power off, then make sure that the SPEED indicator and the SIZE indicator go out.

■ **Hints for listening to records**

1. Clean dust from the stylus with a brush and from the record with record cleaner.
2. Set the optimum tracking force; if it is set incorrectly, sound may be intermittent or distorted.
3. When the turntable is too close to a speaker or is subject to vibrations, howling may occur. Move the turntable as far as possible away from the speakers.

● **Manueller Betrieb**

- 9-1. Die TT-START/STOP-Taste betätigen.
- 9-2. Die Tonarmstauertaste betätigen und wieder loslassen, wenn der Tonarm die gewünschte Absenkposition erreicht hat. Zur schrittweisen Bewegung des Tonarms diese Tasten nur kurz antippen.

**Hinweis:**

- Bei Abspielen von 25-cm-Schallplatten auf manuellen Betrieb schalten, da Automatikbetrieb nicht möglich ist.

- 9-3. Die UP/DOWN-Taste betätigen. Der Tonarm wird auf die Schallplatte abgesenkt und die Wiedergabe startet.

- 9-4. Die Lautstärke des Verstärkers nach Wunsch regeln.

● **Wiedergabe-Wiederholung**

- 10. Die REPEAT-Taste betätigen, so daß die REPEAT-Anzeige leuchtet. Die Wiedergabe-Wiederholung erfolgt, solange diese Anzeige leuchtet. Diese Funktion kann durch Bedienen der REPEAT-Taste oder der START/STOP-Taste bei Wiedergabe beendet werden.

● **Wiedergabe-Unterbrechung**

- 11. Die UP/DOWN-Taste betätigen. Der Tonarm wird angehoben und bei nochmaligem Betätigen dieser Taste wieder abgesenkt.

● **Abbrechen der Wiedergabe**

- 12. Am Ende einer Schallplatten-seite kehrt der Tonarm automatisch in seine Ruheposition zurück. Zur Wiedergabebeendigung vor Ende einer Seite die START/STOP-Taste betätigen.

● **Nach Abspielen einer Schallplatte**

- 13. Den Tonarm mit der Arretierung sichern und die Spannungsversorgung mit der POWER-Taste ausschalten; SPEED- und SIZE-Anzeige müssen erlöschen.

■ **Hinweise zum Abspielen einer Schallplatte**

1. Staub von Nadel und Schallplattenoberfläche entfernen.
2. Die Auflagekraft korrekt einstellen. Andernfalls ist die Tonwiedergabe durch "Aussetzer" unterbrochen oder verzerrt.
3. Ist der Plattenspieler zu nah an einem Lautsprecher aufgestellt, oder Vibrationen ausgesetzt, kann es zu Rückkopplungsgeräuschen kommen. Deshalb den Plattenspieler stets möglichst weit von Lautsprechern entfernt aufstellen.

## STYLUS REPLACEMENT

## AUSWECHSELN DER NADEL

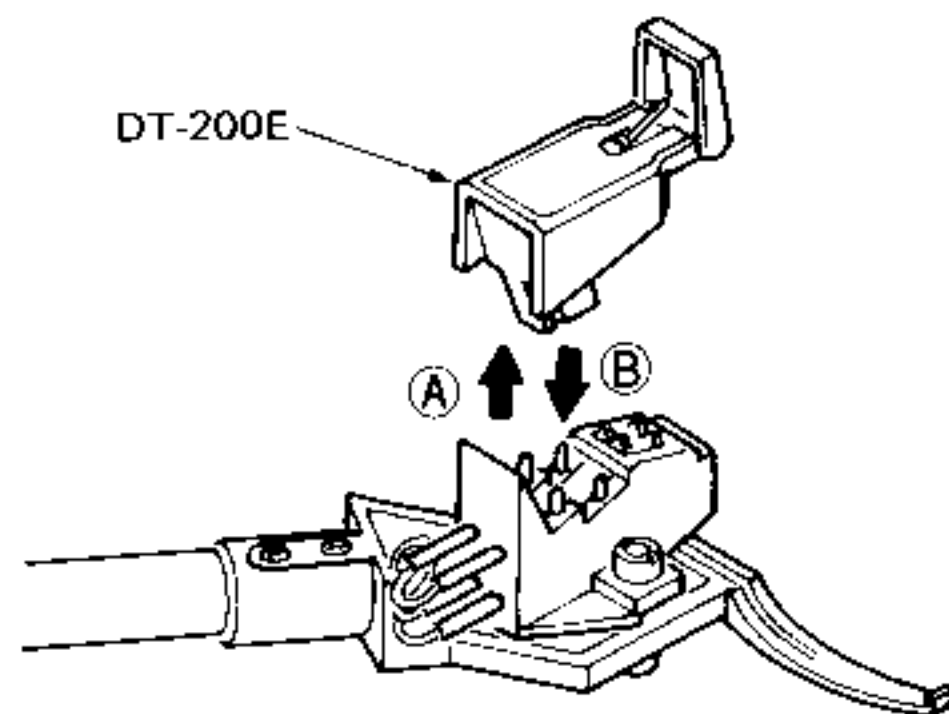


Fig. 17  
Abb. 17  
Afb. 17

The service life of the stylus depends on conditions of use; the standard is between 300 and 500 hours. When purchasing a stylus, specify JVC DT-200E.

**How to remove**

Pull the stylus straight in the direction of the arrow (A) as shown in Fig. 17. If it is pulled to other direction it becomes difficult to remove.

**How to fit**

Insert the stylus in the direction of the arrow (B) as shown in Fig. 17.

**Note:**

- The cartridge and stylus are not supplied with turntables for U.S.A., Canada, U.K. and W. Germany.

Die Lebensdauer hängt von den Betriebsbedingungen ab und beträgt im Normalfall 300 bis 500 Stunden. Bei Neukauf einer Nadel den Typ JVC DT-200E verwenden.

**Entfernen der Nadel**

In Pfeilrichtung (A) ziehen, wie in Abb. 17 gezeigt. Das Entfernen ist erschwert, wenn die Nadel schräg abgezogen wird.

**Anbringung der Nadel**

Die Nadel in Pfeilrichtung (B) einschieben, wie in Abb. 17 gezeigt.

**Hinweis:**

- Bei Geräten für die USA, Kanada, Großbritannien und der Bundesrepublik Deutschland werden der Tonabnehmer und die Nadel nicht mitgeliefert.

#### ● Pour la lecture manuelle

- 9-1. Enfoncer le bouton TT-START/STOP.
- 9-2. Maintenir le bouton de mouvement < enfoncé et le relâcher quand le bras atteint la position voulue. Si vous voulez déplacer le bras peu à peu, tapoter le bouton "<" ou ">".

#### Remarque:

- Utiliser la lecture manuelle pour les disques de 25 cm car la lecture automatique est impossible.

- 9-3. Enfoncer le bouton UP/DOWN.  
Le bras de lecture va descendre sur la surface du disque et la lecture va commencer.
- 9-4. Régler la commande de volume de l'amplificateur comme voulu.

#### ● Pour la lecture répétée

10. Enfoncer le bouton REPEAT. L'indicateur REPEAT s'allume. La lecture répétée continue tant que l'indicateur est allumé. Pour l'annuler, réenfoncer le bouton REPEAT ou START/STOP lors de la lecture.

#### ● Pour effectuer une pause pendant la lecture

11. Enfoncer le bouton UP/DOWN.  
Le bras de lecture se soulève pour interrompre momentanément la lecture.  
Pour la reprendre, réenfoncer le bouton UP/DOWN.

#### ● Pour arrêter la lecture au cours d'un disque

12. Le bras de lecture retourne automatiquement sur son support quand la lecture est finie. Pour arrêter au cours d'un morceau, enfoncer le bouton START/STOP.

#### ● Quand un disque est terminé

13. Fixer le bras sur son support et enfoncer l'interrupteur POWER pour couper l'alimentation puis s'assurer que les indicateurs SPEED et SIZE s'éteignent.

#### ■ Conseils pour l'écoute des disques

1. Enlever la poussière de la pointe de lecture avec une brosse et du disque avec un essuie-disque.
2. Régler la force d'appui sur une valeur optimale. Si elle n'est pas bien réglée, le son risque d'être intermittent ou déformé.
3. Si la platine tourne-disque est trop près d'un haut-parleur ou si elle est soumise à des vibrations, des hurlements risquent de se produire.  
La placer le plus loin possible des haut-parleurs.

#### ● Handbediende weergave

- 9-1. Druk de TT-START/STOP-toets in.
- 9-2. Houd de transporttoets < ingedrukt en laat de toets los, wanneer de toonarm de gewenste positie bereikt. Druk de "<" of de ">" verschillende keren in, wanneer het gewenst is om de toonarm in kleine stappen te verplaatsen.

#### Opmerking:

- Bij weergave van 25 cm platen dient de draaitafel met de hand bediend te worden, daar automatische weergave niet mogelijk is.

- 9-3. Druk de toonarm liftregelaar (UP/DOWN) in.  
De toonarm daalt op het oppervlak van de plaat en de weergave begint.
- 9-4. Stei de volumeregelaar van de versterker naar eigen voorkeur in.

#### ● Herhaalde weergave

10. Druk de herhalingstoets (REPEAT) in. De herhalingsindicator (REPEAT) licht op. De plaat wordt herhaaldelijk weergegeven, zolang deze indikator oplicht. Druk de herhalingstoets (REPEAT) of de START/STOP-toets tijdens weergave van de plaat in om de herhalingsfunctie uit te schakelen.

#### ● Tijdelijk onderbreken van de weergave

11. Druk de toonarm-liftregelaar (UP/DOWN) in. De toonarm wordt geheven, zodat de weergave tijdelijk wordt onderbroken. Druk de toonarm liftregelaar (UP/DOWN) opnieuw in om de weergave te hervatten.

#### ● Onderbreken van de weergave

12. De toonarm keer automatisch naar de toonarmteun terug, wanneer de weergave eindigt; druk de START/STOP-toets in voor het voortijdig onderbreken van de weergave.

#### ● Wanneer de weergave wordt beëindigd

13. Bevestig de toonarm m.b.v. de klem aan de toonarmsteun en druk de netschakelaar (POWER) in voor het uitschakelen van de netspanning; controleer vervolgens of de toerenindicator (SPEED) en de diameterindicator (SIZE) uitgaan.

#### ■ Hints voor het luisteren naar grammofonplaten

1. Verwijder stof van de naald m.b.v. een borsteltje en van de plaat m.b.v. een platenreiniger.
2. Stel de optimale naalddruk in; het geluid kan onderbroken of vervormd klinken, wanneer de naalddruk onjuist is ingesteld.
3. Wanneer de draaitafel te dicht bij de luidsprekers is geplaatst, of wanneer de draaitafel aan trillingen wordt blootgesteld, kan het geluid rondzingen. Plaats de draaitafel zo ver mogelijk uit de buurt van de luidsprekers.

#### ● Para la reproducción manual (SIZE)

- 9-1. Presione el botón TT-START/STOP.
- 9-2. Presione el botón de movimiento del brazo < y suéltelo cuando éste llegue a la posición deseada. Cuando desee mover el brazo poco a poco, déle golpecitos al botón "<" o ">".

#### Nota:

- Utilice la reproducción manual para discos de 25 cm porque la automática es imposible.

- 9-3. Presione el botón UP/DOWN.  
El brazo descenderá sobre el disco y empezará la reproducción.
- 9-4. Ajuste el volumen desde el amplificador.

#### ● Reproducción repetida

10. Presione el botón REPEAT; se iluminará el indicador correspondiente. La reproducción continuará repitiéndose mientras el indicador esté iluminado. Para anular esta función, vuelva a presionar el botón REPEAT o el botón START/STOP durante la reproducción.

#### ● Para hacer una pausa durante la reproducción

11. Presione el botón UP/DOWN.  
El brazo se alzarán interrumpiéndose la reproducción momentáneamente. Para reiniciarla, vuelva a presionar dicho botón.

#### ● Para detener la reproducción en la mitad del disco

12. El brazo retorna automáticamente al soporte al finalizar la reproducción, pero si usted quiere detener la misma en el medio de un disco, presione el botón START/STOP.

#### ● Cuando termina la reproducción

13. Fije el brazo al soporte y desactive el botón POWER, asegurándose de que se apaguen los indicadores de velocidad y tamaño.

#### ■ Sugerencias para escuchar discos

1. Limpie la aguja con un cepillo y el disco con un limpiador apropiado.
2. Ajuste la fuerza óptima de apoyo; si el ajuste es incorrecto, el sonido puede ser intermitente o distorsionado.
3. Cuando el tocadiscos está demasiado cerca de los altavoces o sometidos a vibraciones, se pueden producir aullidos. Aleje el tocadiscos tanto como sea posible de los altavoces.

## REPLACEMENT DE LA POINTE DE LECTURE

La durée d'utilisation de la pointe de lecture dépend des conditions d'utilisation de celle-ci. La moyenne est située entre 300 et 500 heures. Quand vous vous procurez une pointe de lecture, demandez le modèle DT-200E JVC.

#### Retrait

Tirer tout droit dans la direction de la flèche (A) tel qu'indiqué à la figure 17. Si vous la tirez obliquement, il est difficile de la retirer.

#### Mise en place

Insérer la pointe de lecture dans la direction de la flèche (B) tel qu'indiqué à la figure 17.

#### Remarque:

- La cellule et la pointe de lecture ne sont pas fournies sur les platines destinées aux Etats-Unis, au Canada, au Royaume-Uni et à l'Allemagne de l'Ouest.

## VERVANGEN VAN DE NAALD

De levensduur van een naald hangt af van de gebruiksomstandigheden; de standaard levensduur ligt tussen 300 en 500 uren. Vraag bij aankoop van een nieuwe naald naar JVC DT-200E.

#### Verwijdering van de naald

Trek de naaldhouder in de richting van de pijl (A), zoals afb. 17 laat zien. De naald is moeilijk te verwijderen, als je hem onder een hoek uittrekt.

#### Installeren van de naald

Steek de naald in de richting van de pijl (B), zoals afb. 17 laat zien.

#### Opmerking:

- Toestellen voor de V.S., Canada, Engeland en West Duitsland zijn niet met een element en naald uitgerust.

## CAMBIO DE LA AGUJA

La vida útil de la aguja depende de las condiciones de uso; la duración normal es de 300 a 500 horas. Al adquirir una aguja, especifique el modelo DT-200E de JVC.

#### Cómo extraer la aguja

Tire directamente en la dirección de la flecha (A) tal como se ilustra en la Fig. 17. Si tira diagonalmente le resultará difícil extraerla.

#### Cómo instalar la aguja

Inserte la aguja en la dirección de la flecha (B) tal como se ilustra en la Fig. 17.

#### Nota:

- La cápsula y la aguja no se suministran con los tornamesas para EE.UU., Canadá, Reino Unido y Alemania Occidental.

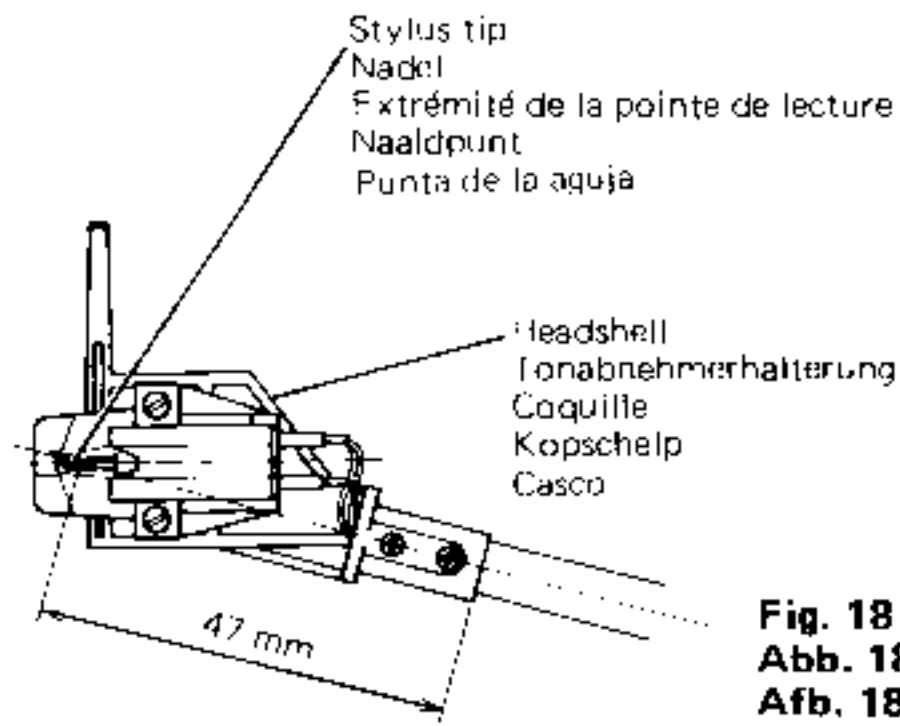


Fig. 18  
Abb. 18  
Afb. 18

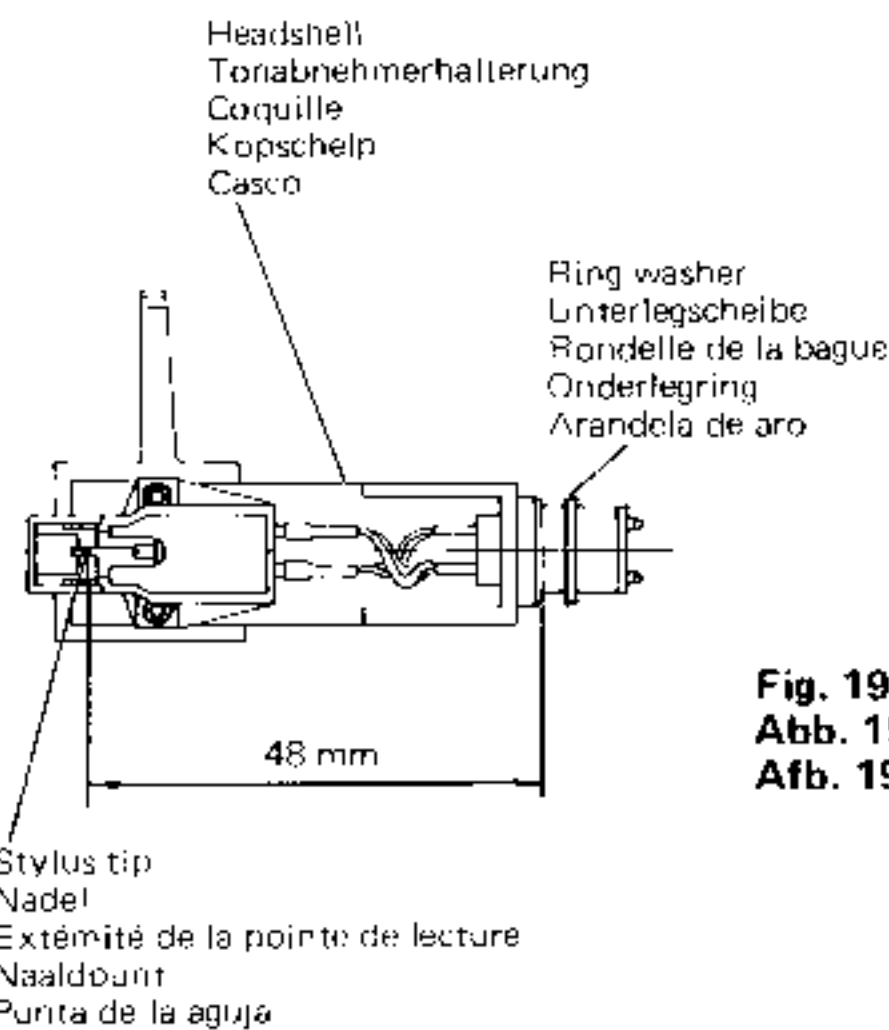
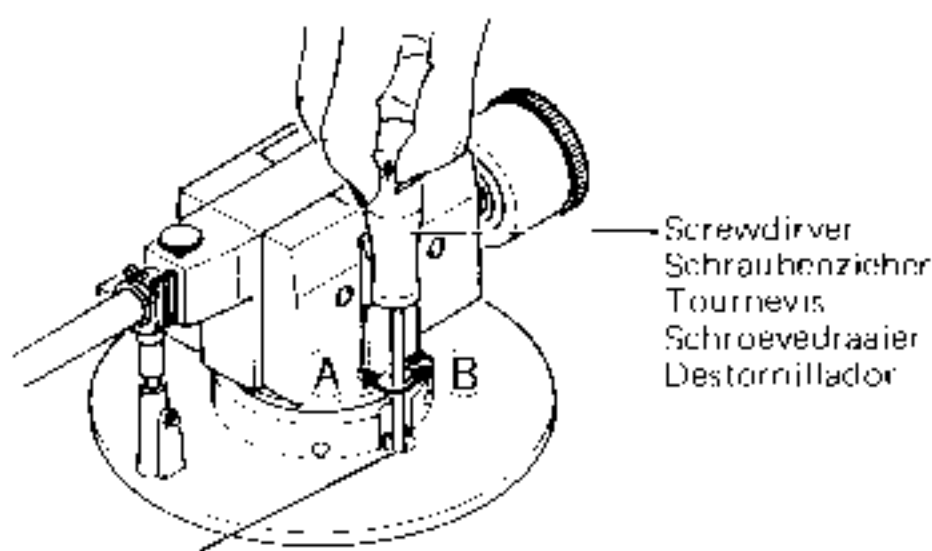


Fig. 19  
Abb. 19  
Afb. 19



The lead in position adjustment screw is in this hole.  
Die Justierschraube für die Einlaufposition befindet sich in dieser Öffnung.  
La vis de réglage de la position de descente est dans cet orifice.  
De instellingsschroef voor de inleefpositie bevindt zich in dit gat.  
El tornillo de ajuste se halla en este orificio.

Fig. 20  
Abb. 20  
Afb. 20

## ADJUSTMENTS

### ■ Overhang adjustment

#### ● Straight-type arm pipe

Adjust the overhang so that the distance between the headshell edge and the stylus tip is 47 mm as shown in Fig. 18.

#### ● S-shaped arm pipe

Adjust the overhang so that the distance between the headshell edge and the stylus tip is 48 mm as shown in Fig. 19. The ring washer in the parts box is to be used as shown in Fig. 19 and should be fixed firmly.

#### Note:

● A difference of  $\pm 1$  mm will not degrade the performance.

### ■ Lead-in position adjustment

Adjust the lead-in position screw with a screwdriver so that the stylus tip is lowered about 3–4 mm inside the outermost edge of a 30-cm record in automatic play. Turn the lead-in adjustment screw in direction (A) to lower the stylus tip further inside the edge of the record and in direction (B) to lower the stylus tip further out towards the edge of the record.

## EINSTELLUNGEN

### ■ Überhangeinstellung

#### ● Gerades Tonarmrohr

Den Überhang so einstellen, daß der Abstand zwischen Kante der Tonabnehmerhalterung und Nadel 47 mm beträgt, wie in Abb. 18 gezeigt.

#### ● S-förmiges Tonarmrohr

Den Überhang so einstellen, daß die Distanz zwischen Kante der Tonabnehmerhalterung und Nadel 48 mm beträgt, wie in Abb. 19 gezeigt. Die Unterlegscheibe ist der Teileschachtel beigelegt und sollte wie in Abb. 19 gezeigt verwendet und fest angebracht werden.

#### Hinweis:

● Ein Spielraum von  $\pm 1$  mm ist zulässig und hat keine Auswirkung auf die Abspielqualität.

### ■ Einstellung der Einlaufposition

Die Einlaufposition mit einem Schraubenzieher so einstellen, daß bei Automatikbetrieb die Nadel ca. 3 bis 4 mm von der Schallplattenkante entfernt auf eine 30-cm-Schallplatte abgesenkt wird. Die Justierschraube für die Einlaufposition in Richtung (A) drehen, um die Absenkposition der Nadel weiter von der Schallplattenkante zu entfernen; Drehen in Richtung (B) verändert diese Position näher zur Schallplattenkante hin.

## TROUBLESHOOTING

What appears to be a malfunction may not always be serious. Make sure first . . .

### No sound

Is the arm pipe inserted sufficiently?

— Insert it completely.

Is the source selector of the amplifier set in correctly?

— Set the source selector to the PHONO position.

Is the TAPE button of the amplifier set to MONITOR?

— Set it to SOURCE.

### Turntable does not function

Is the ZERO BALANCE indicator lit?

— Press the ZERO BALANCE button so that the indicator goes out.

### Impossible to play a record

Is the TRACKING FORCE knob set to "0"?

— Set this knob to the specified tracking force value for the cartridge used.

### Too noisy

Is the stylus worn?

— Replace with a new one.

Does dust adhere to the stylus?

— Clean it with a brush.

Is the record dusty or old?

— Clean it with a record cleaner.

## STÖRUNGSSUCHE

Eine Fehlfunktion ist nicht immer auf einen Schaden zurückzuführen. Zuerst überprüfen . . .

### Kein Ton

Ist das Tonarmrohr richtig befestigt?

— Korrekt anbringen.

Ist der Funktionsschalter des Verstärkers falsch eingestellt?

— Den Schalter auf PHONO einstellen.

Ist die TAPE-Taste des Verstärkers auf MONITOR eingestellt?

— Auf SOURCE stellen.

### Der Plattenspieler funktioniert nicht

Lauchtet die ZERO BALANCE-Anzeige?

— Die ZERO BALANCE-Taste drücken, so daß die Anzeige leuchtet.

### Das Abspielen einer Schallplatte ist nicht möglich

Ist der TRACKING FORCE-Regler auf "0" gestellt?

— Auf den spezifischen Wert des verwendeten Tonabnehmers einstellen.

### Zu viele Störgeräusche

Ist die Nadel abgenutzt?

— Durch eine neue ersetzen.

Ist die Nadel verstaubt?

— Mit einem Pinsel reinigen.

Ist die Schallplatte verstaubt oder alt?

— Mit einem Plattenreiniger säubern.

## REGLAGES

### ■ Réglage de la distance axe/pointe de lecture

#### ● Tube de bras droit

Régler cette distance pour que le bord de la coquille soit éloigné de 47 mm de l'extrémité de la pointe de lecture comme indiqué à la figure 18.

#### ● Tube de bras en S

Régler cette distance pour que le bord de la coquille soit éloigné de 48 mm de l'extrémité de la pointe de lecture comme indiqué à la figure 19.

La rondelle de la bague incluse dans l'ensemble des vis de fixation doit être utilisée comme indiqué à la figure 19 et être fixée fermement.

#### Remarque:

- Une différence de  $\pm 1$  mm ne dégradera pas les performances.

### ■ Réglage de la position de descente

Régler la vis de la position de descente avec un tournevis pour que l'extrémité de la pointe de lecture soit abaissée à environ 3 – 4 mm à partir du bord externe d'un disque de 30 cm en lecture automatique. Tourner cette vis dans la direction **A** pour abaisser la pointe plus à l'intérieur à partir du bord du disque et dans la direction **B** pour l'abaisser plus près du bord du disque.

## INSTELLINGEN

### ■ Instelling van de overhang

#### ● Rechte toonarm

Stel de overhang zodanig in, dat de afstand tussen de rand van de kopschelp en de naaldpunt 47 mm bedraagt, zoals afb. 18 laat zien.

#### ● S-vormige toonarm

Stel de overhang zodanig in, dat de afstand tussen de rand van de kopschelp en de naaldpunt 48 mm bedraagt, zoals afb. 19 laat zien. De onderlegging uit het schroevensteltje dient te worden gebruikt zoals afb. 19 laat zien en dient stevig te worden vastgezet.

#### Opmerking:

- Een afwijking van  $\pm 1$  mm heeft geen invloed op de geluidskwaliteit.

### ■ Instelling van de invoerpositie

Stel de instellingsschroef voor de inleidpositie m.b.v. een schroevendraaier zodanig in, dat de naaldpunt bij automatische weergave ongeveer 3 tot 4 mm binnen de buitenste rand van een plaat met een diameter van 30 cm neerkomt. Draai de instellingsschroef in richting **A** om de naaldpunt verder naar het midden, en in richting **B** om de naaldpunt dichterbij de rand van de plaat te laten dalen.

## AJUSTE

### ■ Ajuste de proyección

#### ● Brazo tipo recto

Ajuste la proyección de forma tal que la distancia entre el borde del casco y la aguja sea de 47 mm, tal como se ilustra en la Fig. 18.

#### ● Brazo en forma de S

Ajuste la proyección de forma tal que la distancia entre el borde del casco y la aguja sea de 48 mm, tal como se ilustra en la Fig. 19. La arandela de aro en la caja de piezas es para utilizarse como se ilustra en Fig. 19 y debe fijarse firmemente.

#### Nota:

- Una diferencia de  $\pm 1$  mm no afectará el rendimiento.

### ■ Ajuste de la posición inicial

Regule el tornillo de ajuste de la posición inicial con un destornillador de forma tal que la aguja descienda a unos 3 – 4 mm dentro del borde externo de un disco de 30 cm en la reproducción automática.

Gire dicho tornillo en la dirección **A** para que la aguja descienda más hacia dentro del borde del disco, y en la dirección **B** para que descienda más cerca de dicho borde.

## EN CAS DE DIFFICULTES

Ce qui semble au départ être un mauvais fonctionnement n'est pas toujours très sérieux. Assurez-vous d'abord que . . . .

#### Pas de son

Le tube du bras est-il suffisamment inséré?

- L'insérer à fond.

Le sélecteur de source de l'amplificateur est-il mal réglé?

- Le placer sur la position PHONO.

La touche TAPE de l'amplificateur est-elle sur MONITOR?

- La placer sur SOURCE.

#### La platine de fonctionne pas

L'indicateur ZERO BALANCE est-il allumé?

- Enfoncer le bouton ZERO BALANCE pour que l'indicateur s'éteigne.

#### La lecture d'un disque est impossible

Le bouton TRACKING FORCE est-il sur "0"?

- Le placer sur la valeur de force d'appui spécifiée pour la cellule utilisée.

#### Trop de bruit

La pointe de lecture est-elle usée?

- La remplacer.

De la poussière adhère-t-elle à la pointe de lecture?

- Nettoyer avec une brosse.

Le disque est-il poussiéreux ou vieux?

- Le nettoyer.

## VERHELPE VAN STORINGEN

Wanneer het toestel niet naar behoren functioneert, heeft dit niet op een defect te duiden.

Kontroleer eerst onderstaande punten . . . .

#### Geen geluid

Is de toonarm voldoende in de houder gestoken?

- Steek de toonarm volledig in de houder.

Is de ingangskouzeschakelaar van de versterker juist ingesteld?

- Stel de ingangskouzeschakelaar in voor draaitafelweergave.

Is de voorband/naband-functie van de versterker ingeschakeld?

- Schakel de voorband/naband-functie uit.

#### De draaitafel functioneert niet

Licht de nulbalansindikator (ZERO BALANCE) op?

- Druk de nulbalansstoets (ZERO BALANCE) in, zodat de indikator uitgaat.

#### Weergave van een plaat is niet mogelijk

Is de naaldrukregelaar (TRACKING FORCE) op "0" gezet?

- Stel deze regelaar overeenkomstig de voorgeschreven naaldruk van het gebruikte element in.

#### Te veel ruis

Is de naald versleten?

- Vervang de naald.

Hangt er stof aan de naald?

- Reinig de naald met een borsteltje.

Is de plaat vuil of versleten?

- Reinig de plaat met een platenreiniger.

## DETECCION DE PROBLEMAS

Aquello que parece una falla no siempre lo es. Asegúrese primero . . . .

#### No hay sonido

¿Está el brazo mal insertado?

- Insértelo correctamente.

¿Está el selector de fuentes del amplificador incorrectamente ajustado?

- Ponga el selector de fuentes en PHONO.

¿Está el botón TAPE del amplificador en la posición MONITOR?

- Póngalo en SOURCE.

#### El tocadiscos no funciona

¿Está iluminado el indicador de ajuste a cero?

- Presione el botón ZERO BALANCE para se apague el indicador.

#### Es imposible tocar un disco

¿Está la perilla de fuerza de apoyo en "0"?

- Ajustela al valor especificado de la cápsula utilizada.

#### Demasiado ruido

¿Está gastada la aguja?

- Reemplácela por una nueva.

¿Está sucia la aguja?

- Límpiela con un cepillo.

¿Está sucio o viejo el disco?

- Límpielo con un limpiador apropiado.

## SPECIFICATIONS

### MOTOR SECTION

Motor	: Coreless, DC, Quartz lock FG servomotor
Drive system	: Direct drive
Speeds	: 33-1/3 rpm, 45 rpm
Speed detection	: Frequency generator
Servo system	: Bidirectional servo quartz lock
Start-up characteristics	: 1/2 rotation (33-1/3 rpm)
Wow and flutter	: 0.015 % (WRMS) 0.005 % (FG) 0.03 % (DIN)
Signal-to-noise ratio	: 80 dB (DIN-B)
Starting torque	: 1.4 kg-cm
Speed deviation	: 0.002 %
Load characteristics	: 0 %
Drift	: 0.0001 %/h
Thermal drift	: 0.00005 %/°C
Platter	: 35 cm, 2.9 kg (including platter mat)

### TONARM SECTION

Effective length	: 254 mm
Tracking error	: -1° 12' - +1° 48'
Overhang	: 15 mm
Applicable tracking force range	: 0 g - 3 g (direct reading system of 0.25 g step)
Applicable cartridge weight	: (S-shaped arm pipe including the headshell weight)
Straight arm pipe	: 4.5 g - 10.5 g (Counterweight only) 11.5 g - 17.5 g (Counterweight and sub-weight combined)
S-shaped arm pipe	: 8 g - 14 g (Counterweight only) 15 g - 21 g (Counterweight and sub-weight combined)
Tonearm height adjustable range	: 48 mm - 55 mm (preset to 50 mm)

### CARTRIDGE SECTION

Model	: MC-200E
Type	: Moving coil (MC)
Frequency response	: 10 Hz - 25,000 Hz
Output	: 2.3 mV (1,000 Hz)
Channel separation	: 25 dB (1,000 Hz) (Test record TRS-1)
Load impedance	: 47 kohms
Tracking ability	: 70 µm at 315 Hz
Compliance	: 8 x 10 <sup>-6</sup> cm/dyne (Dynamic)
Stylus tip	: 0.3 x 0.7 mil diamond
Stylus	: DT-200E
Tracking force	: 1.75 g ± 0.25 g
Applicable cartridge weight	: 4.3 g
(Not provided for the U.S.A., Canada, U.K. and W. Germany)	

## TECHNISCHE DATEN

### ANTRIEB

Motor	: Kernloser quarzgesteuerter Gleichstrom-Servomotor mit Frequenzgenerator
Antriebssystem	: Direktantrieb
Geschwindigkeiten	: 33-1/3 Upm und 45 Upm
Geschwindigkeitsmessung	: Frequenzgenerator
Servosystem	: Servoquartzsteuerung in 2 Richtungen
Anlauf	: 1/2 Umdrehung (33-1/3 Upm)
Gleichlaufschwankungen	: 0,015 % (WRMS) 0,005 % (FG) 0,03 % (DIN)
Störspannungsabstand	: 80 dB (DIN-B)
Start-Drehmoment	: 1,4 kg-cm
Geschwindigkeitsabweichung	: 0,002 %
Belastungscharakteristika	: 0 %
Drift	: 0,0001 %/h
Thermal drift	: 0,00005 %/°C
Plattenteller	: 35 cm, 2,9 kg (inkl. Plattentellermatte)

### TONARM

Effektive Länge	: 254 mm
Abtastfehler	: -1° 12' - +1° 48'
Überhang	: 15 mm
Zulässige Auflagekraft	: 0 - 3 g (Direktab-lesung in 0,25-g-Schritten)
Zulässiges Tonabnehmergewicht	: (S-förmiges Tonarmrohr einschließlich Tonabnehmerhalterung)
Gerades Tonarmrohr:	4,5 g - 10,5 g (Nur Gegengewicht) 11,5 g - 17,5 g (Gegen- und Hilfgewicht)
S-förmiges Tonarmrohr	: 8 g - 14 g (Nur Gegengewicht) 15 g - 21 g (Gegen- und Hilfgewicht)
Einstellbare Tonarmhöhe	: 48 mm - 55 mm (Auf 50 mm voreingestellt)

### TONABNEHMER

Modell	: MC-200E
Typ	: Schwingspule (MC)
Frequenzgang	: 10 Hz - 25.000 Hz
Ausgang	: 2,3 mV (1000 Hz)
Kanaltrennung	: 25 dB (1000 Hz) (Testschallplatte TRS-1)
Lastwiderstand	: 47 kOhm
Spurgenauigkeit	: 70 µm bei 315 Hz
Nachgiebigkeit	: 8 x 10 <sup>-6</sup> cm/Dyn (dynamisch)
Nadelspitze	: 0,3 x 0,7 mil Diamant
Nadel	: DT-200E
Optimaler Auflage- druck	: 1,75 g ± 0,25 g
Zulässiges Ton- abnehmergewicht	: 4,3 g
(Nicht vorzufinden an in den U.S.A., Kanada, Großbritannien und der Bundesrepublik Deutschland ausgelieferten Geräten)	



# CARACTERISTIQUES TECHNIQUES

## SECTION DU MOTEUR

Moteur	: Sans noyau, type CC servo-moteur à générateur de fréquences asservi par quartz
Système d'entraînement	: Entraînement direct
Vitesses	: 33 tours 1/3, 45 tours par minute
Détection de vitesse	: Générateur de fréquences
Système servo	: Verrouillage servo au quartz bidirectionnel
Caractéristiques de démarrage	: 1/2 rotation (33 tours 1/3)
Pleurage et scintillement	: 0,015 % (WRMS) 0,005 % (FG) 0,03 % (DIN)
Rapport signal/bruit	: 80 dB (DIN-B)
Couple de démarrage	: 1,4 kg-cm
Déviations de la vitesse	: 0,002 %
Caractéristiques de charge	: 0 %
Aberration	: 0,0001 %/h
Aberration thermique	: 0,00005 %/°C
Plateau	: 35 cm, 2,9 kg (avec le tapis)

## SECTION DU BRAS DE LECTURE

Longueur utile	: 254 mm
Erreur d'alignement	: -1° 12' - +1° 48'
Distance axe/poignée	: 15 mm
Gamme de force d'appui applicable	: 0 g - 3 g (système de lecture directe en étapes de 0,25 g)
Poids de la cellule applicable	: (Tube en S y compris le poids de la coquille)
Tube de bras droit	: 4,5 g - 10,5 g (Contrepoids seulement) 11,5 g - 17,5 g (Contrepoids et poids auxiliaire combinés)
Tube de bras en S	: 8 g - 14 g (Contrepoids seulement) 15 g - 21 g (Contrepoids et poids auxiliaire combinés)
Gamme de réglage de la hauteur	: 48 mm - 55 mm (pré-réglée sur 50 mm)

## SECTION CELLULE

Modèle	: MC-200E
Type	: A bobine mobile
Réponse en fréquence	: 10 Hz - 25.000 Hz
Sortie	: 2,3 mV (1.000 Hz)
Séparation de canal	: 25 dB (1.000 Hz) (Disque d'essai TRS-1)
Résistance de charge	: 47 kohms
Aptitude à la lecture	: 70 µm à 315 Hz
Compliance	: 8 x 10 <sup>-6</sup> cm/dyne (Dynamique)
Extrémité de la pointe de lecture	: Diamant de 0,3 x 0,7 mil
Pointe de lecture	: DT-200E
Force d'appui optimum	: 1,75 g ± 0,25 g
Poids de la cellule convenant	: 4,3 g

(Non fournie sur les appareils destinés aux Etats-Unis, au Canada, au Royaume-Uni et à l'Allemagne de l'Ouest)

# TECHNISCHE GEGEVENS

## MOTOR-DEEL

Motor	: Kernloze, kwarts-gesloten, FG gelijkstroom-servomotor
Aandrijfsysteem	: Direkt-Drive
Toeren	: 33-1/3 tpm, 45 tpm
Toerenkontrolle	: Frekwentiegenerator
Servosysteem	: Bi-direktioneel servo kwarts-gesloten
Toerenkarakteristiek	: 1/2 slag (33-1/3 tpm)
Wow & flutter	: 0,015 % (WRMS) 0,005 % (FG) 0,03 % (DIN)
Signaal/ruis-afstand	: 80 dB (DIN-B)
Startkoppel	: 1,4 kg/cm
Toerenafwijking	: 0,002 %
Laadkarakteristiek	: 0 %
Schommeling	: 0,0001 %/h
Termische schommeling	: 0,00005 %/°C
Draaiplateau	: 35 cm, 2,9 kg (inklusief plateaumat)

## TOONARM-DEEL

Effektieve lengte	: 254 mm
Fouthoek	: -1° 12' - +1° 48'
Overhang	: 15 mm
Toepasbaar naald-drukbereik	: 0 g - 3 g (direkt afleessysteem van 0,25 g stappen)
Toepasbaar element-gewicht	: (S-vormige toonarm inklusief kopschelpgewicht)
Rechte toonarm	: 4,5 g - 10,5 g (alleen het kontragewicht) 11,5 g - 17,5 g (kontragewicht en hulpgewicht gekombineerd)
S-vormige toonarm	: 8 g - 14 g (alleen het kontragewicht) 15 g - 21 g (kontragewicht en hulpgewicht gekombineerd)
Instelbereik van de toonarmhoogte	: 48 mm - 55 mm (ingesteld op 50 mm)

## ELEMENT-GEDEELTE

Model	: MC-200E
Type	: Elektrodynamisch (MC)
Frekwentiekarakteristiek	: 10 Hz - 25.000 Hz
Uitgang	: 2,3 mV (1.000 Hz)
Kanaalscheiding	: 25 dB (1.000 Hz) (Testplaat TRS-1)
Laadweerstand	: 47 kOhm
Sporingskenmerken	: 70 µm bij 315 Hz
Kompliantie	: 8 x 10 <sup>-6</sup> cm/dyne (dynamisch)
Naaldpunt	: 0,3 x 0,7 mil. diamant
Naald	: DT-200E
Optimale spoorkracht	: 1,75 g ± 0,25 g
Toepasbaar element-gewicht	: 4,3 g

(Niet geleverd bij toestellen bestemd voor de V.S., Canada, Engeland en West Duitsland)

# ESPECIFICACIONES

## SECCION DEL MOTOR

Motor	: Servomotor sin núcleo, CC, GF sincronizado por cuarzo
Sistema de accionamiento	: Directo
Velocidades	: 33-1/3 rpm, 45 rpm
Detección de velocidades	: Por generador de frecuencias
Servosistema	: Bidireccional sincronizado por cuarzo
Características de arranque	: 1/2 rotación (33-1/3 rpm)
Fluctuación y tremolación	: 0,015 % (eficacia ponderada) 0,005 % (FG) 0,03 % (DIN)
Relación señal-ruído	: 80 dB (DIN-B)
Par de arranque	: 1,4 kg-cm
Desviación de velocidad	: 0,002 %
Características de carga	: 0 %
Deriva	: 0,0001 %/h
Deriva térmica	: 0,00005 %/°C
Plato	: 35 cm, 2,9 kg (con la goma)

## SECCION DEL BRAZO

Longitud efectiva	: 254 mm
Error de seguimiento	: -1° 12' - +1° 48'
Proyección	: 15 mm
Margen de fuerza de apoyo aplicable	: 0 g - 3 g (sistema de lectura directa con pasos de 0,25 g)
Peso aplicable de la cápsula	: (Brazo en forma de S con el casco)
Brazo recto	: 4,5 g - 10,5 g (Solo contrapeso) 11,5 g - 17,5 g (Contrapeso y subpeso combinados)
Brazo en forma de S	: 8 g - 14 g (Solo contrapeso) 15 g - 21 g (Contrapeso y subpeso combinados)
Margen de altura ajustable del brazo	: 48 mm - 55 mm (prefijado a 50 mm)

## SECCION DE LA CAPSULA

Modelo	: MC-200E
Tipo	: Bobina móvil (MC)
Respuesta de frecuencia	: 10 Hz - 25.000 Hz
Salida	: 2,3 mV (1.000 Hz)
Separación de canales	: 25 dB (1.000 Hz) (Disco de prueba TRS-1)
Resistencia de carga	: 47 k ohmios
Capacidad de seguimiento	: 70 µm a 315 Hz
Docilidad	: 8 x 10 <sup>-6</sup> cm/dina (Dinámica)
Punta de la aguja	: Diamante de 0,3 x 0,7 mil.
Aguja	: DT-200E
Fuerza de apoyo óptima	: 1,75 g ± 0,25 g
Peso aplicable de la cápsula	: 4,3 g

(No se encuentra en los equipos par EE.UU., Canadá, R.U. y Alemania Occidental)

## GENERAL

Power source	: Refer to the table on the back page.
Power consumption	: Refer to the table on the back page.
Dimensions	: 495(W) x 187(H) x 405(D) mm (19-1/2" x 7-3/8" x 16")
Weight	: 12,3 kg (27.1 lbs)

## Accessories

EP adapter (not included in the parts box)	1
Hexagonal key	1
Straight-type arm pipe with MC-200E (with cartridge except for the U.S.A., Canada, U.K. and W. Germany)	1
S-shaped arm pipe	1
Counterweight	1
Sub-weight	1
Screw ass'y	1 set
Ring washer	1

## Note:

- Turntables for the U.S.A., Canada, U.K. and W. Germany are provided with the screw ass'y and not provided with the cartridge.

Design and specifications subject to change without notice.

## ALLGEMEINE DATEN

Spannungsversorgung	: Siehe Tabelle auf der Rückseite.
Leistungsaufnahme	: Siehe Tabelle auf der Rückseite
Abmessungen	: 495(H) x 187(B) x 405(T) mm
Gewicht	: 12,3 kg

## Zubehör

Zentrierstück (nicht in der Teileschachtel)	1
Imbusschlüssel	1
Gerades Tonarmrohr mit MC-200E (Ohne Tonabnehmer in den U.S.A., Kanada, Großbritannien und Bundesrepublik Deutschland)	1
S-förmiges Tonarmrohr	1
Gegengewicht	1
Hilfsgewicht	1
Schrauben	1 Satz
Unterlegscheibe	1

## Hinweis:

- Die in den U.S.A., Kanada, Großbritannien und der Bundesrepublik Deutschland ausgelieferten Geräte sind mit einem Schraubensatz, nicht mit einem Tonabnehmer ausgestattet.

Technische Änderungen vorbehalten.

## GENERALES

Alimentation	: Se référer au tableau de la page arrière.
Consommation	: Se référer au tableau de la page arrière.
Dimensions	: 495(L) x 187(H) x 405(P) mm
Poids	: 12,3 kg

### Accessoires

Adaptateur EP (Non inclus dans la boîte des pièces)	1
Clé hexagonale	1
Tube de bras droit avec MC-100E (avec cellule sauf pour les Etats-Unis, le Canada, le Royaume-Uni et l'Allemagne de l'Ouest)	1
Tube de bras en S	1
Contrepoids	1
Poids auxiliaire	1
Vis de fixation	1 ensemble
Rondelle de la bague	1

### Remarque:

- Les platines destinées aux Etats-Unis, au Canada, au Royaume-Uni et à l'Allemagne de l'Ouest sont munies d'un ensemble de vis mais n'ont pas de cellule.

Présentation et caractéristiques modifiables sans préavis.

## ALGEMEEN

Spanningsvereisten	: Zie de tabel op het achterblad.
Stroomverbruik	: Zie de tabel op het achterblad.
Afmetingen	: 495(B) x 187(H) x 405(D) mm
Gewicht	: 12,3 kg

### Standaardtoebehoren

45-toerenadapter (Niet in de onderdelendoos)	1
Inbussleutel	1
Rechte toonarm met MC-200E (met element, behalve voor de V.S., Canada, Engeland en West Duitsland)	1
S-vormige toonarm	1
Kontragegewicht	1
Hulpgewicht	1
Schroeven	1 setje
Onderlegging	1

### Opmerking:

- Draaitafels voor de V.S., Canada, Engeland en West Duitsland worden geleverd met een schroevensetje, maar niet met een element.

Veranderingen in technische gegevens en ontwerp voorbehouden.

## GENERALIDADES

Alimentación	: Refiérase al cuadro de la contratapa.
Consumo	: Refiérase al cuadro de la contratapa.
Dimensiones	: 495(An) x 187(Al) x 405(Pr) mm
Peso	: 12,3 kg

### Accesorios

Adaptador EP (No incluido en la caja de piezas)	1
Llave hexagonal	1
Brazo recto con MC-200E (con cápsula, excepto para los EE.UU., Canadá, R. Unido y Alemania Occidental)	1
Brazo en forma de S	1
Contrapeso	1
Subpeso	1
Conjunto del tornillo	1 juego
Arandela de aro	1

### Nota:

- Los tocadiscos para los EE.UU., Canadá, R. Unido y Alemania Occidental vienen con un conjunto del tornillo y no disponen de cápsula.

Diseño y especificaciones modificables sin aviso.

**POWER SPECIFICATIONS**

Areas	Line Voltage & Frequency	Power Consumption
U.S.A.	AC 120 V~, 60 Hz	15 watts
Canada		
Continental Europe	AC 220 V~, 50 Hz	15 watts
U.K.	AC 240 V~, 50 Hz	15 watts
Australia		
Other areas	AC 110/120/220/240 V~ selectable, 50/60 Hz	15 watts

**SPANNUNGSVERSORGUNG UND LEISTUNGS-AUFNAHME**

Länder	Netzspannung & Frequenz	Leistungsaufnahme
U.S.A.	120 V~ Wechselstrom, 60 Hz	15 Watt
Kanada		
Kontinental-Europa	220 V~ Wechselstrom, 50 Hz	15 Watt
Großbritannien	240 V~ Wechselstrom, 50 Hz	15 Watt
Australien		
Andere Länder	110/120/220/240 V~ Wechselstrom schaltbar, 50/60 Hz	15 Watt

**CARACTERISTIQUES D'ALIMENTATION**

Pays	Tension de ligne et fréquence	Consommation
Etats Unis	CA 120 V~, 60 Hz	15 watts
Canada		
Europe continentale	CA 220 V~, 50 Hz	15 watts
Royaume-Uni	CA 240 V~, 50 Hz	15 watts
Australie		
Autres pays	CA 110/120/220/240 V~ commutable, 50/60 Hz	15 watts

**SPECIFICATIES NETSPANNING**

Landen	Lijnspanning & Frequentie	Stroomverbruik
V.S.	120 V~ wisselstroom, 60 Hz	15 Watt
Canada		
Europa	220 V~ wisselstroom, 50 Hz	15 Watt
Engeland	240 V~ wisselstroom, 50 Hz	15 Watt
Australië		
Andere gebieden	110/120/220/240 V~ wisselstroom instelbaar, 50/60 Hz	15 Watt

**ESPECIFICACIONES DE ALIMENTACION**

Areas	Voltaje y frecuencia	Consumo
EE.UU.	CA 120 V~, 60 Hz	15 vatios
Canadá		
Europa Continental	CA 220 V~, 50 Hz	15 vatios
R. Unido	CA 240 V~, 50 Hz	15 vatios
Australia		
Otras áreas	CA 110/120/220/240 V~ seleccionable, 50/60 Hz	15 vatios

**JVC**VICTOR COMPANY OF JAPAN, LIMITED  
TOKYO, JAPAN